

UDC

中华人民共和国国家标准

GB

P

GB 50XXX — 201X

装配式木结构建筑技术规范

Technical code for prefabricated timber
buildings

(征求意见稿)

2017-0X-XX 发布

2017-XX-XX 实施

中华人民共和国住房和城乡建设部 联合发布
中华人民共和国国家质量监督检验检疫总局

中华人民共和国国家标准

装配式木结构建筑技术规范

Technical code for prefabricated timber buildings

GB 50XXX — 201X

(征求意见稿)

主编部门：中华人民共和国住房和城乡建设部

批准部门：中华人民共和国住房和城乡建设部

施行日期：2017年XX月XX日

中国建筑工业出版社

2017 北京

前 言

根据“住房和城乡建设部办公厅关于开展装配式混凝土结构建筑技术规范等 3 项标准规范编制工作的函”（建办标函[2016]909 号）要求，由中国建筑西南设计研究院有限公司会同有关单位开展了国家标准《装配式木结构建筑技术规范》的编制工作。

本规范在编制过程中，经过广泛的调查研究，参考国际先进标准和相关技术指南，结合我国装配式木结构建筑发展的需要，总结并吸收了国内外有关装配式木结构技术和设计、应用的成熟经验，经过认真讨论和修改，完成了本规范的征求意见稿。

本规范共分 12 章，主要技术内容包括：总则、术语、材料、基本规定、建筑设计、结构设计、连接设计、防护设计、制作与运输、组件安装、工程验收、使用和维护。

本规范征求意见稿不得作为工程设计、制作、施工和验收的依据。

本规范由住房和城乡建设部负责管理。由中国建筑西南设计研究院有限公司负责具体技术内容的解释。

欢迎各单位和个人对本规范提出宝贵意见和建议，以便编制组进一步修改完善。意见或建议请寄交：中国建筑西南设计研究院有限公司木结构规范管理组，并将意见或建议请寄送中国建筑西南设计研究院有限公司（地址：四川省成都市天府大道北段 866 号，木结构规范管理组收，邮编：610042，邮箱：xnymjg@xnjz.com）。

本规范起草单位：中国建筑西南设计研究院有限公司

同济大学

南京工业大学

哈尔滨工业大学

重庆大学

上海交通大学

中国建筑标准设计研究院有限公司

住房和城乡建设部标准定额研究所

上海市建筑科学研究院（集团）有限公司

吉林省建苑设计集团有限公司

中国欧盟商会欧洲木业协会

加拿大木业协会

苏州昆仑绿建木结构科技股份有限公司

大连双华木业有限公司

本规范主要起草人员：龙卫国 杨学兵 何敏娟 祝恩淳 刘 杰 杨会峰

周淑容 许清风 张海泉 郭 伟 苏炳正 陈志坚

张绍明 张海燕 欧加加 李 征 牛 爽 孙其锋

郭苏夷 张艳峰 姚 涛 许 方

本规范主要审查人员：

目 次

1	总则	1
2	术语	2
3	材料	4
3.1	木材	4
3.2	钢材与金属连接件	4
3.3	其他材料	6
4	基本规定	7
5	建筑设计	9
5.1	一般规定	9
5.2	平面设计	9
5.3	立面设计	10
5.4	围护结构设计	10
5.5	装修、设备管线设计	11
5.6	建筑部品设计	13
6	结构设计	14
6.1	一般规定	14
6.2	结构体系分析	15
6.3	预制构件设计	16
6.4	预制墙体、楼面体系、屋面体系设计	16
6.5	其他组件设计	17
7	连接设计	19
7.1	一般规定	19
7.2	木组件之间连接	19
7.3	木组件与混凝土结构连接	20
7.4	木组件与钢结构连接	21
8	防护设计	22
9	制作、运输和储存	23
9.1	一般规定	23
9.2	制作	23
9.3	运输和储存	24
10	安装	26
10.1	一般规定	26

10.2	安装准备.....	27
10.3	安装和连接.....	27
11	工程验收.....	29
11.1	一般规定.....	29
11.2	主控项目.....	30
11.3	一般项目.....	31
12	使用和维护.....	33
12.1	一般规定.....	33
12.2	检测要求.....	34
12.3	维护要求.....	35
	本规范用词说明.....	36
	引用标准名录.....	37
	附：条文说明.....	41

Contents

1	General provisions	1
2	Terms	2
3	Materials	4
	3.1 Wood materials	4
	3.2 Steel and metal connectors	4
	3.3 Other materials	6
4	Basic requirement	7
5	Architectural design	9
	5.1 General requirement	9
	5.2 Plan design	9
	5.3 Elevation design	10
	5.4 Building envelope design	10
	5.5 Internal fitting and conduit design	11
	5.6 Construction parts design	13
6	Structural design	14
	6.1 General requirement	14
	6.2 Analysis of structural system	15
	6.3 Design of prefabricated post and beam component	16
	6.4 Design of prefabricated wall panel, floor and roof system	16
	6.5 Design of other assemblies	17
7	Design of connections	19
	7.1 General Requirement	19
	7.2 Timber-to-timber connections	19
	7.3 Timber-to-concrete connections	20
	7.4 Timber-to-steel connections	21
8	Design of preservation	22
9	Manufacturing, transportation and storage	23
	9.1 General requirement	23
	9.2 Manufacturing	23
	9.3 Transportation and Storage	24
10	Installation	26
	10.1 General requirement	26
	10.2 Preparation for installation	27
	10.3 Installation and connection	27

11	Construction quality acceptance	29
11.1	General requirement.....	29
11.2	Dominant items	30
11.3	General items	31
12	Operation and maintenance.....	33
12.1	General requirement.....	33
12.2	Requirement of inspection	34
12.3	Requirement of maintenance	35
	Explanation of Wording in this code.....	36
	List of quoted standards	37
	Addition: Explanation of provisions	41

1 总则

1.0.1 为在装配式木结构建筑的设计、施工及验收中，做到技术先进、安全适用、经济合理、确保质量、保护环境，制定本规范。

1.0.2 本规范适用于建筑工程中装配式木结构建筑的设计、制作、安装、验收、使用和维护。

1.0.3 装配式木结构建筑的设计、制作、安装、验收、使用和维护，除应符合本规范的规定外，尚应符合国家现行有关标准的规定。

2 术语

2.0.1 预制木结构组件 prefabricated timber components

将整体木结构划分而得的适合工厂制作、装配式施工、具有单一或复合功能的基本安装单元。包括柱、梁、预制墙体、预制楼面系统、预制屋面系统、木桁架、空间模块等。

2.0.2 预制木建筑部品 prefabricated wood construction parts

按照一定的边界条件和配套技术，由两个或两个以上的单一产品或复合产品在工厂或现场组装而成，构成建筑某一部位中的一个功能单元，能满足该部位一项或者几项功能要求的产品。包括预制门窗、楼梯、阳台、栏杆等部品类别。

2.0.3 装配式木结构 prefabricated timber structure

采用工厂预制的各类标准或非标准木制结构组件，以现场装配为主要手段建造而成的结构。包括装配式纯木结构、装配式木组合结构、装配式木混合结构等。也称装配式木结构建筑。

2.0.4 装配式木混合结构 prefabricated hybrid timber structure

装配式木结构与钢结构、钢筋混凝土结构或砌体结构组合而成的混合木结构。包括钢筋混凝土结构中采用的木骨架组合墙体系统。

2.0.5 装配式木组合结构 prefabricated composite timber structure

装配式木结构与其他材料的结构类型进行组合建造，并以木结构建筑体系为主要结构形式的混合建筑。包括上下组合的叠层木结构、水平组合的木结构、平改坡的屋面系统。

2.0.6 预制外挂墙板 prefabricated exterior claddings

安装在主体结构上，起围护、装饰作用的非承重预制木质外墙板。

2.0.7 预制木骨架组合墙体 prefabricated partitions with timber framework

由规格材制作的木骨架外部覆盖墙板，并可在木骨架构件之间的空隙内填充保温隔热及隔声材料而构成的非承重墙体。

2.0.8 预制墙板 prefabricated wall panels

安装在主体结构上，起承重、围护、装饰、分隔作用的墙板。根据功能不同可分为承重墙板和非承重墙板。

2.0.9 预制木屋 prefabricated houses

一种可运输、单段或多段的单层住宅，根据制造商安装说明安装完成就可以投入使用。

2.0.9 开放型板式组件 open panelized system

在工厂加工制作完成的，墙骨柱、搁栅和覆面板外露的板式组件。该组件可包含保温隔热材料、门和窗户。

2.0.10 封闭型板式组件 closed panelized system

在工厂加工制作完成的，采用木基结构板或石膏板将开放型板式组件完全封闭的板式组件。该组件可包含所有安装在组件内的设备元件、保温隔热材料、空气阻隔层、各种线管和管道。

2.0.11 挑梁式预制阳台 prefabricated balcony with cantilevered beams

在工厂加工制作完成，在阳台两端伸出挑梁，阳台板搁置在挑梁上的预制组件。

2.0.12 挑板式预制阳台 prefabricated balcony with cantilevered slabs

在工厂加工制作完成，采用悬挑阳台板的预制组件。

2.0.13 金属连接件 metal connectors

用于固定、连接、支承的装配式木结构专用金属构件。如托梁、螺栓、柱帽、直角连接件、金属板条等。

3 材料

3.1 木材

3.1.1 装配式木结构在选材时，应注意木材天然缺陷的分布情况，应避免不利因素对结构设计的影响。装配式木结构用木材的力学性能指标、材质要求和材质等级、含水率等不应低于现行国家标准《木结构设计规范》GB 50005 和《胶合木结构技术规范》GB/T 50708 的规定。进口木材应有材质等级合格证书。

3.1.2 装配式木结构采用的层板胶合木构件的制作应符合现行国家标准《胶合木结构技术规范》GB/T 50708 和《结构用集成材》GB/T 26899 的规定。

3.1.3 装配式木结构用木材及预制木结构构件燃烧性能及耐火极限应根据其用途和防火性能要求合理设计选用，并应符合现行国家标准《建筑设计防火规范》GB 50016 和《木结构设计规范》GB 50005 的规定。木材阻燃剂选用应符合现行国家标准《阻燃木材及阻燃人造板生产技术规范》GB/T 29407 的规定。

3.1.4 在生物危害非常严峻的建筑气候区，装配式木结构关键部位的构件应用天然抗白蚁木材、经防腐处理的木材或天然耐久木材。防腐剂选用应符合现行国家标准《木材防腐剂》GB/T 27654、《防腐木材的使用分类和要求》GB/T 27651、《防腐木材工程应用技术规范》GB 50828 及《木结构工程施工质量验收规范》GB 50206 的规定。

3.1.5 工厂加工制作的预制木结构组件应有经过质量检验的标识，以及组件的使用条件、安装要求等说明。

3.2 钢材与金属连接件

3.2.1 装配式木结构中使用的钢材宜采用 Q235 钢、Q345 钢和 Q390 钢，其质量应分别符合现行国家标准《碳素结构钢》GB/T 700 和《低合金高强度结构钢》GB/T 1591 的规定。当采用其他牌号的钢材时，应符合国家现行有关标准的规定。

3.2.2 连接用钢材应具有抗拉强度、伸长率、屈服强度和硫、磷含量的合格保证，对焊接构件或连接件尚应有含碳量的合格保证，并应符合现行国家标准《钢结构设计规范》GB 50017 的规定。

3.2.3 下列情况的承重构件或连接材料宜采用 D 级碳素结构钢或 D 级、E 级低合金高强度结构钢：

- 1 直接承受动力荷载或振动荷载的焊接构件或连接件；
- 2 工作温度等于或低于 -30°C 的构件或连接件。

3.2.4 连接件应符合下列规定：

1 普通螺栓应符合现行国家标准《六角头螺栓 C 级》GB/T 5780 和《六角头螺栓 A 和 B 级》GB/T 5782 的规定；

2 高强度螺栓应符合现行国家标准《钢结构用高强度大六角头螺栓》GB/T 1228、《钢结构用高强度大六角螺母》GB/T 1229、《钢结构用高强度垫圈》GB/T 1230、《钢结构用高强度大六角头螺栓、大六角螺母、垫圈技术条件》GB/T 1231 或《钢结构用扭剪型高强度螺栓连接副技术条件》GB/T 3633 的规定；

3 锚栓宜采用 Q235 钢或 Q345 钢，并应符合现行国家标准《碳素结构钢》GB/T 700 或《低合金高强度结构钢》GB/T 1591 的规定。

4 木螺钉应符合现行国家标准《十字槽沉头木螺钉》GB/T 951 和《开槽沉头木螺钉》GB/T 100 的规定；

5 钢钉应符合现行国家标准《钢钉》GB 27704 的规定；

6 自钻自攻螺钉应符合现行国家标准《十字槽盘头自钻自攻螺钉》GB/T 15856.1 和《十字槽沉头自钻自攻螺钉》GB/T 15856.2 的规定；

7 螺钉、螺栓应符合现行国家标准《紧固件 螺栓和螺钉通孔》GB/T 5277、《紧固件机械性能 螺栓、螺钉和螺柱》GB/T 3098.1、《紧固件机械性能 螺母 粗牙螺纹》GB/T 3098.2、《紧固件机械性能 螺母 细牙螺纹》GB/T 3098.4、《紧固件机械性能 自攻螺钉》GB/T 3098.5、《紧固件机械性能 不锈钢螺栓、螺钉和螺柱》GB/T 3098.6、《紧固件机械性能 自钻自攻螺钉》GB/T 3098.11 和《紧固件机械性能 不锈钢螺母》GB/T 3098.15 等的规定；

8 预埋件、挂件、金属附件及其他金属连接件所用钢材及性能应满足设计要求。

3.2.5 处于潮湿环境的金属连接件应经防腐处理或采用不锈钢产品。与经防腐处理的木材直接接触的金属连接件应避免防腐剂引起的腐蚀。

3.2.6 处于外露环境并对耐腐蚀有特殊要求的或受腐蚀性气态和固态介质作用的钢构件，宜采用耐候钢，并应符合现行国家标准《焊接结构用耐候钢》GB/T 4172 的规定。

3.2.7 钢木桁架的圆钢下弦直径大于 20 的拉杆、焊接承重结构和重要的非焊接承重结构采用的钢材，应具有冷弯试验的合格保证。

3.2.8 金属齿板应由镀锌薄钢板制作。镀锌应在齿板制造前进行，镀锌层重量不低于 275g/m²。钢板可采用 Q235 碳素结构钢和 Q345 低合金高强度结构钢。对于进口齿板，当有可靠依据时，也可采用其他型号的钢材。

3.2.9 进口金属连接件应有质量合格证书和产品标识，并应符合合同条款的规定。

3.2.10 非焊接结构用铸钢连接件的材质与性能应符合现行国家标准《一般工程用铸造碳钢件》GB/T 11352、《一般工程与结构用低合金铸造件》GB/T 14408 的规定。

3.2.11 钢构件焊接用的焊条，应符合现行国家标准《碳钢焊条》GB/T 5117 或《低合金钢焊条》GB/T 5118 的规定。选择的焊条型号应与主体金属力学性能相适应。

3.3 其他材料

3.3.1 装配式木结构宜采用岩棉、矿渣棉、玻璃棉等符合设计要求的保温材料和隔声吸声材料。也可采用符合设计要求的其他具有保温和隔声吸声功能的材料。

3.3.2 岩棉、矿渣棉作为墙体保温隔热材料时，物理性能指标应符合现行国家标准《绝热用岩棉、矿渣棉及其制品》GB/T 11835 的规定。玻璃棉作为墙体保温隔热材料时，物理性能指标应符合现行国家标准《绝热用玻璃棉及其制品》GB/T 13350 的规定。

3.3.3 隔墙用保温隔热材料密度不应小于 28kg/m^3 ，外墙用保温隔热材料密度不应小于 40kg/m^3 ，其燃烧性能均应满足现行国家标准《建筑设计防火规范》GB 50016 的规定。

3.3.4 采用的防火封堵材料应符合现行国家标准《防火封堵材料》GB 23864 和《建筑用阻燃密封胶》GB/T 24267 的规定。

3.3.5 装配式木结构所采用的防火产品应为经国家认可检测机构检验的合格产品。

3.3.6 密封条的厚度宜为 $4\text{mm}\sim 20\text{mm}$ ，并应符合现行国家标准《建筑门窗、幕墙用密封胶条》GB/T 24498 的规定。密封胶应符合现行国家标准《硅酮建筑密封胶》GB/T 14683 或《建筑用硅酮结构密封胶》GB 16776 的规定，且应在有效期内使用；聚氨酯泡沫填缝剂应符合现行行业标准《单组分聚氨酯泡沫填缝剂》JC936 的规定。

3.3.7 装配式木结构工程所用的装饰装修材料的品种、规格和质量应符合现行国家标准《民用建筑工程室内环境污染控制规范》GB 50325、《建筑内部装修设计防火规范》GB 50222、《建筑设计防火规范》GB 50016 和《建筑装饰装修工程质量验收规范》GB 50210 的规定。

3.3.7 装配式木结构用胶粘剂应保证其胶合部位强度要求，胶结强度不应低于顺纹抗剪和横纹抗拉强度，并应符合国家有关环境保护等规定。胶粘剂防水性、耐久性应满足结构的使用条件 and 设计使用年限要求。承重结构用胶应符合必须符合现行国家标准《胶合木结构技术规范》GB/T 50708 和《结构用集成材》GB/T 26899 的规定。

4 基本规定

4.0.1 装配式木结构建筑应符合建筑全寿命周期的可持续性的原则，满足建筑体系化、设计标准化、生产工厂化、施工装配化、装修一体化和管理信息化的要求。

4.0.2 建筑设计应符合建筑功能和性能要求，并应符合建筑、结构、机电设备和室内装饰装修的整体化设计原则。

4.0.3 建筑设计过程中宜采用信息化技术手段，实现建筑结构与机电设备、室内外装修等专业之间的协同配合。

4.0.4 装配式木结构应采用以概率理论为基础的极限状态设计方法进行设计。

4.0.5 装配式木结构的设计基准期应为 50 年，结构安全等级应符合现行国家标准《建筑结构可靠性设计统一标准》GB 50068 的规定。装配式木结构组件的安全等级，不应低于结构的安全等级。

4.0.6 采用装配式木结构建筑应合理规划，进行一体化设计。项目的实施应符合下列规定：

- 1 规划与建设全过程，应加强建设、设计、制作和安装各方之间的协调；
- 2 项目设计阶段，应加强建筑、结构、设备和装修等专业之间的配合；
- 3 项目施工阶段，应加强设计、制作、安装和验收各方之间的协调。

4.0.7 装配式木结构体系应由预制木结构组件构成。预制木结构组件可包括预制梁柱构件或组件、预制板式组件和预制空间模块组件，并应符合下列规定：

- 1 应满足建筑使用功能、结构安全和标准化制作的要求；
- 2 应满足模数化设计、标准化设计的要求；
- 3 应满足制作、运输、堆放和安装对尺寸、形状的要求；
- 4 应满足质量控制的要求。

4.0.8 预制组件及连接构造设计时，宜符合以下规定：

- 1 预制组件多组合、少规格；
- 2 连接构造有利于提高安装效率和施工质量。

4.0.9 结构设计应符合现行国家标准《木结构设计规范》GB 50005、《胶合木结构技术规范》GB/T 50708 和《多高层木结构技术标准》GB/T 50XXX 的要求，并应符合下列规定：

- 1 应采取有效措施加强结构体系的整体性；
- 2 节点和连接件应受力明确、构造可靠，并应满足承载力、延性和耐久性的要求；
- 3 应根据预制组件采用的结构形式、连接节点构造方式和连接节点性能，确定结构的整体计算模型。

4.0.10 装配式木结构中，钢构件设计应符合现行国家标准《钢结构设计规范》GB 50017 的规定，混凝土构件设计应符合国家现行标准《混凝土结构设计规范》GB 50010

的规定。

4.0.11 装配式木结构建筑的防火设计应符合现行国家标准《建筑设计防火规范》GB 50016 和《多高层木结构建筑技术标准》GB/T 50XXX 的有关规定。

4.0.12 装配式木结构建筑的防水、防潮和防生物危害设计应符合现行国家标准《木结构设计规范》GB 50005 的相关规定进行。

4.0.13 装配式木结构建筑的外露预埋件和连接件应按不同环境类别进行封闭或防腐、防锈处理，并应符合耐久性要求。

4.0.14 装配式木结构建筑设计、组件加工、安装和装饰装修宜采用 BIM 技术进行控制。

4.0.15 预制木构件、部件，在制作、运输和安装过程中不得接触明火。

5 建筑设计

5.1 一般规定

5.1.1 装配式木结构建筑的规划设计除应符合国家及地方城市规划设计要求外，尚应符合下列规定：

1 用于居住建筑类型时，居住区规划布局和建筑高度应符合现行国家标准《城市居住区规划设计规范》GB 50180 的规定。

2 用于公共建筑类型时，应与周围环境相协调，应结合立面色彩、材料选择和细部装饰等丰富建筑造型与空间，并展现木结构建筑的特点。

5.1.2 装配式木结构建筑的布局应考虑当地的气候、风向、日照等气象、地理条件，选址应考虑具备良好工程地质条件的场地。

5.1.3 建筑总平面设计应考虑预制木建筑组件、木构件、建筑部品的堆放场地，运输、吊装设备的活动通道以及操作空间。

5.1.4 建筑设计应采用统一建筑模数协调尺寸，并符合现行国家标准《建筑模数协调标准》GB 50002 的规定。

5.1.5 建筑的基本单元、木建筑组件、木构件、建筑部品应进行标准化设计，并满足重复使用率高、组合多样的要求。

5.1.6 居住建筑宜采用整体式厨房、卫生间、预制管道井、排烟道等建筑部品。

5.1.7 建筑设计应符合现行国家标准《民用建筑设计统一规范》GB 50352 的规定。住宅建筑设计尚应符合现行国家标准《住宅设计规范》GB 50096 的规定，宿舍等其他居住建筑设计以及公共建筑尚应符合相应的现行国家、行业标准以及地方规定。

5.1.8 装配式木结构建筑的隔声性能设计应符合现行国家标准《民用建筑隔声设计规范》GB 50118 的规定。

5.1.9 装配式木结构建筑的热工与节能设计应符合国家现行标准《民用建筑热工设计规范》GB 50176、《公共建筑节能设计标准》GB 50189、《严寒和寒冷地区居住建筑节能设计标准》JGJ 26、《夏热冬冷地区居住建筑节能设计标准》JGJ 75 的规定。

5.1.10 装配式木结构建筑设计除应执行本标准外，尚应满足其他相关设计规范、标准以及地方规程的规定。

5.2 平面设计

5.2.1 建筑平面布置宜简单、规则，各功能空间布局合理、有序，并能满足空间的灵活性与可变性。

- 5.2.2 建筑竖向布置宜规则、均匀，承重墙、柱等竖向构件宜上、下连续。
- 5.2.3 当建筑平面形状复杂、各部分高度差异大或楼层荷载相差悬殊时，宜设置变形缝。
- 5.2.4 建筑门窗的平面位置和尺寸应满足结构受力及标准化设计要求。
- 5.2.5 厨房和卫生间的平面尺寸宜满足标准化橱柜、卫浴设施的设计要求。
- 5.2.6 装配式木结构建筑采用预制空间模块组件设计方法时，应满足下列要求：
 - 1 每一模块单元含有一处竖向交通和一组完整的套型组合；
 - 2 模块单元具有结构独立性，结构体系同一性、可组性，组合后具备结构整体性；
 - 3 模块单元的设备应为独立的系统，并应与整体建筑协调。

5.3 立面设计

- 5.3.1 装配式木结构建筑立面设计应符合建筑类型和使用功能的要求，建筑高度、层高和室内净高应满足标准化的模数要求，并应符合现行国家标准《民用建筑设计通则》GB 50352 的相关规定。
- 5.3.2 建筑外立面设计宜简洁，并满足经济、美观以及多样化的要求。
- 5.3.3 建筑外立面宜采用轻质、耐久、不易污染的饰面材料。在满足建筑防火要求和耐久性的前提下，可暴露木结构本身成为室内立面的重要组成部分或使用木质材料作为装饰。
- 5.3.4 建筑门窗洞口宜上下对齐、成列布置，应采用标准化建筑部品。当外墙需设置空调挑板时，宜与建筑阳台合并处置。
- 5.3.5 装配式木结构建筑屋面宜采用坡屋面，屋面坡度宜为 1:3~1:4，屋檐四周宜设置挑檐。屋面设计应符合现行国家标准《屋面工程技术规范》GB 50345、《木结构设计规范》GB 50005 的规定。
- 5.3.6 烟囱、风道、排气管等高出屋面的构筑物与屋面结构应有可靠的连接，应采取防水排水措施，并应做好保温隔热的构造处理。

5.4 围护结构设计

- 5.4.1 建筑围护结构宜采用轻型木质组合墙体或正交胶合木墙体，洞口周边、角部宜增设加强措施。当采用木骨架组合墙体作为非承重的填充墙时，应符合现行国家标准《木骨架组合墙体技术规范》GB/T 50361 的规定。
- 5.4.2 建筑围护结构单元宜为规则的平面构件。当采用非矩形或非平面构件时，构件接缝位置和形式应与建筑立面协调统一。
- 5.4.3 建筑外围护结构应采用结构构件与保温、气密、饰面等材料的一体化集成系统，满足结构、防火、保温、防水、防潮以及装饰等设计要求。

5.4.4 围护结构单元的划分应满足装配式木结构建筑的功能、结构、经济性和立面形式等要求，并满足工业化生产、制造、运输以及安装的需要。

5.4.5 组合墙体单元的接缝及门窗洞口等防水薄弱部位宜采用材料防水和构造防水相结合的做法，并应符合下列规定：

- 1 墙板水平接缝宜采用高低缝或企口缝构造；
- 2 墙板竖缝可采用平口或槽口构造；
- 3 当板缝空腔需设置导水管排水时，板缝内侧应增设气密条密封构造。

5.4.6 当建筑外围护结构采用外挂装饰板时，应满足以下要求：

- 1 外挂装饰板应采用合理的连接节点并与主体结构可靠连接；
- 2 支承外挂装饰板的结构构件应具有足够的承载力和刚度；
- 3 外挂装饰板与主体结构宜采用柔性连接，连接节点应具有足够的承载力和适应

主体结构变形的能力，并应采取可靠的防腐、防锈和防火措施；

4 外挂装饰间接缝的构造，应满足防水、防火、隔声等建筑功能要求且主体结构的层间位移、密封材料的变形能力、施工误差、温差引起变形等要求。

5.4.7 建筑围护结构应具有连续的气密层，并做好连接点和接触面气密层的局部密封处理等构造措施。

5.4.8 建筑围护结构应具有一定的强度、刚度，满足组件在风荷载下受力及变形要求。

5.4.9 当室内外温差很大时，围护结构和保温吊顶应采用有效的保温、隔热措施。

5.5 装修、设备管线设计

5.5.1 室内装修应与建筑结构、机电设备一体化设计，机电设备管线系统宜采用集中布置，管线及点位预留、预埋到位。

5.5.2 室内装修的主要标准构配件宜采用工业化产品，部分非标准构配件可在现场安装时统一处理，宜减少施工现场的湿作业。

5.5.3 室内装修所需的构配件、饰面材料及建筑部品，应结合房间使用功能要求并满足现行国家及地方有关规定。

5.5.4 建筑设备、管道之间的连接应采用标准化接口。

5.5.5 装配式木结构建筑的室内装修内隔墙材料应符合下列规定：

- 1 宜选用易于安装、拆卸，且隔声性能良好的轻质材料，灵活分隔室内空间；
- 2 隔墙板的面层材料宜与隔墙板形成整体；
- 3 用于潮湿房间的内隔墙板面层材料应防水、易清洗；
- 4 采用满足防火要求的装饰材料，避免采用燃烧时产生大量浓烟或有毒烟气的装饰材料；

5 厨房隔墙面层材料应为不燃材料。

5.5.6 建筑装饰材料、设备与预制构件连接，宜采用预留埋件的安装固定方式。当

采用其他安装固定方式时，不应影响预制构件的完整性与结构安全。

5.5.7 预制构件或建筑部品内预留管线接口及吊挂配件的孔洞、套管、沟槽应根据装修设计及设备要求，并避免结构受力薄弱位置且应采取防水、防火、隔声等措施。

5.5.8 装配式木结构建筑的室内装饰装修设计应符合下列规定：

- 1 适应工厂预制、现场装配要求，装饰材料应具有一定的强度、刚度、硬度；
- 2 应考虑不同部品之间的连接设计、不同装饰材料之间的连接设计。

5.5.9 装配式木结构建筑的给水排水及供暖设计应符合下列规定：

1 管材、管件应符合国家现行有关产品标准的要求。有压力要求的管道、管件的工作压力不得大于产品标准公称压力或标称的允许工作压力；

2 管线设计应合理设置管道连接，避免使用中渗漏；

3 管道上宜少设置接头，接头不得设置在隐蔽或不宜检修部位；设置接头部位应设置标志，并应设置检修措施；

4 太阳能热水系统集热器、储水罐等的安装应与建筑一体化设计，并做好预留预埋措施；

5 建筑排水宜采用同层排水，并结合房间净高、楼板跨度、设备管线等因素确定降板方案。

5.5.10 装配式木结构建筑的建筑设备、通风与空调设计应符合下列规定：

1 预制组件应考虑通风空调设备荷载；

2 预制组件上应预留必要的检修位置；

3 铺设产生高温管道的通道，需采用不燃材料制作，并应设置通风措施；

4 铺设产生冷凝的管道的通道，应采用耐水材料制作，并应设置通风措施。

5 厨房的排油烟管道应增设隔热措施，避免排烟管道与木材接触。

5.5.11 装配式木结构建筑的建筑电气设计应符合下列规定：

1 预制构件或建筑部品内应预留金属导管，管材、管径应符合国家现行标准的规定；

2 电力电缆、电线宜采用阻燃低烟无卤交联聚乙烯绝缘或无烟无卤电力电缆、电线。

3 预制木结构组件、建筑部品内预留电气设备时，应采取有效措施满足隔声及防火的要求；

4 防雷设计应符合国家现行标准《民用建筑电气设计规范》JGJ 16、《建筑物防雷设计规范》GB 50057 的规定以及地方设计标准；

5 建筑部品内中需预留等电位连接位置；

6 竖向电气管线宜统一设置在预制板内或装饰墙面内。墙板内竖向电气管线布置应保持安全间距。

5.5.12 装配式木结构建筑的智能化设计应符合现行国家标准《智能建筑设计标准》GB 50314 的规定，应在建筑及部品设计中考虑预留管线。

5.5.13 装配式木结构建筑的天燃气设计应符合下列规定：

- 1 楼板、墙体等建筑部品内应预留天燃气管道穿越楼板或墙体的钢套管；
- 2 燃气管道需明敷，不得封闭隐藏；
- 3 使用燃气的房间需安装燃气泄漏报警系统，有条件时安装紧急切断电磁阀。

5.5.14 装配式木结构建筑的设备管线综合设计应满足下列规定：

- 1 设备管线减少平面交叉，竖向管线宜集中布置，并应满足维修更换的要求；
- 2 机电设备管线宜设置在管线架空层或吊顶空间中，各种管线同层敷设；
- 3 当条件受限管线必须暗埋，宜结合建筑垫层进行设计。

5.6 建筑部品设计

5.6.1 建筑部品设计应遵循标准化、系列化的原则，在满足建筑功能的前提下，提高建筑部品的通用性。

5.6.2 建筑部品的设计使用年限、材料的燃烧性能等级等，应符合现行国家标准规定和设计要求。

5.6.3 建筑部品设计应结合建筑类型、功能以及工程技术经济条件，合理确定部品类型、尺寸以及装配方式。

5.6.4 主体结构、木结构组件与建筑部品之间，建筑部品之间的连接应稳固牢靠、构造简单、安装方便，连接处应做好防水、防火构造措施并保证保温隔热材料的连续性以及气密性等设计要求。

5.6.5 门窗部品的尺寸设计应符合现行国家标准《建筑门窗洞口尺寸系列》GB/T 5824 的规定。门窗部品的气密、水密、抗风压性能应符合现行国家标准《建筑外门窗气密、水密、抗风压性能分级及检测方法》GB/T 7106 的规定。玻璃幕墙的气密性等级应符合现行国家标准《建筑幕墙》GB/T 21086 的规定。

5.6.6 预制非承重内墙的接缝处理宜根据板材端部形式和工程实际需要采用适宜的连接方法，并采取构造措施防止装饰面层开裂剥落。

5.6.7 住宅建筑的卫浴部品设计应符合现行国家标准《住宅卫生间功能及尺寸系列》GB/T 11977 的规定。

5.6.8 住宅建筑的厨房家具及厨房设备的模数应符合国家现行标准《住宅厨房家具和厨房设备模数系列》JG/T 219 的规定，住宅整体厨房部品设计应符合国家现行标准《住宅整体厨房》JG/T 184 的规定。

5.6.9 楼梯部品宜采用梯段与平台分离的方式。

6 结构设计

6.1 一般规定

6.1.1 装配式木结构建筑的结构设计除应符合本节的规定外，尚应符合现行国家标准《木结构设计规范》GB 50005 和《多高层木结构技术标准》GB/T 50XXX 的规定。

6.1.2 装配式木结构建筑的结构体系宜规则平整，并应符合下列规定：

- 1 结构应具有必要的承载能力、刚度和延性，应采取有效措施加强结构的整体性；
- 2 结构在两个主轴方向的动力特性接近；
- 3 结构可能出现的薄弱部位，应采取有效的加强措施；
- 4 结构应具有良好的抗震能力和变形能力。

6.1.3 装配式木结构建筑抗震设计应根据设防类别、烈度、结构类型和房屋高度采用相应的计算方法，并应符合现行国家标准《建筑抗震设计规范》GB 50011、《木结构设计规范》GB 50005 和《多高层木结构技术标准》GB/T50XXX 的规定。结构阻尼比可取 0.05；当本地区抗震设防烈度为 8 度且抗震等级为一级时，应采取比一级更高的抗震构造措施；但建筑场地为 I 类时，仍可按本地区抗震设防烈度的要求采取抗震构造措施。

6.1.4 装配式木结构建筑的结构平面不规则和竖向不规则应按表 6.1.4 的规定进行划分，并应符合下列规定：

- 1 当存在表 6.1.4 中规定的某一项不规则类型时，为不规则的结构；
- 2 当存在多项不规则类型或某一项不规则的指标超过较多时，为特别不规则的结构；
- 3 当存在多项不规则类型的指标超过较多时，为严重不规则的结构。

表 6.1.4 不规则结构类型表

序号	不规则方向	不规则结构类型	不规则定义
1	平面不规则	扭转不规则	在具有偶然偏心的水平力作用下，楼层两端抗侧力构件的弹性水平位移或层间位移的最大值与平均值的比值大于 1.2 倍
2		凹凸不规则	结构平面凹进的尺寸大于相应投影方向总尺寸的 30%
3		楼板局部不连续	1 有效楼板宽度小于该层楼板标准宽度的 50%； 2 开洞面积大于该层楼面面积的 30%； 3 有较大的楼层错层
4	竖向不规则	侧向刚度不规则	1 该层的侧向刚度小于相邻上一层的 70% 2 该层的侧向刚度小于其上相邻三个楼层侧向刚度平均值的 80%； 3 除顶层或出屋面的小建筑外，局部收进的水平向尺寸大于相邻下一层的 25%

序号	不规则方向	不规则结构类型	不规则定义
5	竖向不规则	竖向抗侧力构件不连续	竖向抗侧力构件的内力采用水平转换构件向下传递
6		楼层承载力突变	抗侧力结构的层间受剪承载力小于相邻上一楼层的 80%

6.1.5 装配式木结构竖向布置应连续、均匀，应避免抗侧力结构的侧向刚度和承载力沿竖向突变，并应符合现行国家标准《建筑抗震设计规范》GB 50011 的规定。

6.1.6 装配式木结构建筑设计时采用的荷载应符合现行国家标准《建筑结构荷载规范》GB 50009 和《木结构设计规范》GB 50005 的规定。

6.1.7 装配式木结构在结构设计时应采取有效措施减小木材因干缩、蠕变而产生的不均匀变形、受力偏心、应力集中或其他不利影响；并应考虑不同材料的温度变化、基础差异沉降等非荷载效应的不利影响。

6.1.8 预制组件应进行翻转、运输、吊运、安装等短暂设计状况下的施工验算。验算时，应将预制组件自重标准值乘以动力放大系数后作为等效静力荷载标准值。运输、吊装时，动力系数宜取 1.5，翻转及安装过程中就位、临时固定时，动力系数可取 1.2。

6.1.9 预制构件和组件应确定吊点位置和进行吊环设计。

6.1.10 结构的整体计算模型应根据连接节点和接缝的构造方式和性能确定。

6.2 结构体系分析

6.2.1 装配式木结构建筑结构体系和结构形式的选用应根据项目特点，充分考虑组件单元拆分的便利性、组件制作的可重复性以及运输和吊装的可行性。

6.2.2 装配式建筑结构分析模型应根据结构实际情况确定，所选取的模型应能准确反映结构中各构件的实际受力状态，连接节点的假定应符合结构实际采用的节点形式。结构分析可选择空间杆系、空间杆—墙板元及其他组合有限元等计算模型。

6.2.3 体型复杂、结构布置复杂以及特别不规则的多层木结构建筑，应采用至少两个不同的结构分析软件进行整体计算。

6.2.4 装配式木结构内力计算可采用弹性分析。分析时可根据楼板平面内的整体刚度情况假定楼板平面内的刚性。当有措施保证楼板平面内的整体刚度时，可假定楼板平面内为无限刚性，否则应考虑楼板平面内变形的影响。

6.2.5 按弹性方法计算的风荷载或多遇地震标准值作用下的楼层层间最大位移 Δu 与层高 h 的比值，轻型木结构建筑层间水平位移不得超过结构层高的 1/250，多高层木结构建筑层间水平位移不得超过结构层高的 1/350；轻型木结构建筑和多高层木结构建筑弹塑性水平位移限制不得超过 1/50。

6.2.6 应根据内力分析结果，结合生产、运输和安装条件确定组件的拆分单元。

6.2.7 当装配式木结构建筑的结构形式采用梁柱—支撑结构或梁柱—剪力墙结构时，不应采用单跨框架体系。

6.2.8 装配式木结构建筑中抗侧力构件承受的剪力，对于柔性楼、屋盖建筑，抗侧力构件承受的剪力宜按抗侧力构件从属面积上重力荷载代表值的比例分配，对于刚性楼、屋盖建筑，侧力构件承受的剪力宜按抗侧力构件等效刚度的比例分配。

6.3 预制构件设计

6.3.1 预制梁柱构件的设计应符合下列规定：

1 预制梁柱构件的设计计算应符合现行国家标准《木结构设计规范》GB 50005 和《胶合木结构技术规范》GB/T 50708 的规定；

2 对持久设计状况，应对预制梁柱构件进行承载力和变形等验算；

3 对地震和火灾状况，应对预制梁柱构件进行承载力验算。

6.3.2 用于固定结构连接件的预埋件与预埋吊件、临时支撑用预埋件不宜兼用；当兼用时，应同时满足各种设计工况要求。预制构件中预埋件的验算应符合现行国家标准《木结构设计规范》GB 50005、《钢结构设计规范》GB 50017 和《木结构工程施工规范》GB/T 50772 规定。

6.4 预制墙体、楼面体系、屋面体系设计

6.4.1 装配式木结构中的楼板、墙体，均应按现行国家标准《木结构设计规范》GB 50005 的有关规定进行验算。

6.4.2 预制墙体、预制楼面体系和预制屋面体系根据预制程度不同，应分为开放式组件系统和封闭式组件系统。

6.4.3 预制墙体系统的墙骨柱、顶梁板、底梁板以及墙面板应按现行国家标准《木结构设计规范》GB 50005 和《多高层木结构建筑技术标准》GBXXX 的有关规定进行设计，并应符合下列规定：

1 预制墙板墙骨柱在与顶梁板、底梁板连接处应验算局部承压承载力；

2 预制墙板墙体顶梁板与楼盖、屋盖的连接应进行平面内、平面外的承载力验算；

3 预制外墙板中的顶梁板、底梁板与墙骨柱的连接应进行墙体平面外承载力验算。

6.4.4 预制墙板在竖向及平面外荷载作用下，墙骨柱按两端铰接的受压构件设计，构件在平面外的计算长度为墙骨柱长度；当墙骨柱两侧布置木基结构板或石膏板等覆面板时，平面内只需进行强度计算；墙骨柱在竖向荷载作用下，在平面外弯曲的方向考虑 0.05 倍墙骨柱截面高度的偏心距。

- 6.4.5 预制墙板外墙骨柱应考虑风荷载效应的组合，按两端铰接的压弯构件设计。当外墙维护材料较重时，宜考虑其引起的墙体平面外的地震作用。
- 6.4.6 墙板、楼屋面板应采用合理的连接形式，并应进行抗震设计。连接节点应具有足够的承载力和变形能力，并应采取可靠的防腐、防锈、防虫、防潮和防火措施。
- 6.4.7 当非承重的预制墙板采用木骨架组合墙体时，其设计和构造要求应符合国家标准《木骨架组合墙体技术规范》GB/T 50361 的规定。
- 6.4.8 正交胶合木墙体的设计应符合国家标准《多高层木结构建筑技术标准》GB/T 50XXX 的要求，并应符合下列规定：
- 1 剪力墙的高宽比不宜小于 1，并不应大于 4；当高宽比小于 1 时，墙体宜分为两段，中间应用耗能金属件连接；
 - 2 墙应具有足够的抗倾覆能力，当结构自重不能抵抗倾覆力矩时，应需设置抗拔连接件。
- 6.4.9 装配式木结构中楼盖宜采用正交胶合木楼盖、木搁栅与木基结构板材楼盖。
- 6.4.10 装配式木结构的屋盖系统可采用正交胶合木屋盖、椽条式屋盖、斜撑梁式屋盖和桁架式屋盖。
- 6.4.11 椽条式屋盖、斜梁式屋盖的组件单元尺寸应根据屋盖板块大小及运输条件确定。
- 6.4.12 桁架式屋盖的桁架应在工厂加工制作。桁架式屋盖的组件单元尺寸应根据屋盖板块大小及运输条件确定，并应符合结构整体设计的要求。
- 6.4.13 楼盖体系应按现行国家标准《木结构设计规范》GB 50005 的规定进行搁栅振动验算。
- 6.4.14 当预制构件之间的连接件采用隐藏式时，连接件部位应预留安装洞口，安装完成后，采用在工厂预先按规格切割的板材封堵洞口。

6.5 其他组件设计

- 6.5.1 装配式木结构建筑中的木楼梯和木阳台宜在工厂按一定模数预制为组件。
- 6.5.2 预制木楼梯与支撑构件之间宜采用简支连接，并应符合下列规定：
- 1 预制楼梯宜一端设置固定铰，另一端设置滑动铰，其转动及滑动能力应满足结构层间位移的要求，在支撑构件上的最小搁置长度不宜小于 100mm。
 - 2 预制楼梯设置滑动铰的端部应采取防止滑落的构造措施。
- 6.5.3 装配式木结构建筑中的预制木楼梯可采用规格材、胶合木、正交胶合木制成，楼梯的梯板按压弯构件计算；梯板抗弯计算时可以按水平投影进行设计，挠度验算按梯板的斜长计。
- 6.5.4 装配式木结构建筑中的阳台可采用挑梁式预制阳台或挑板式预制阳台。其结构

构件的内力和正常使用阶段变形应按现行国家标准《木结构设计规范》GB 50005 的有关规定进行验算。

6.5.5 楼梯、电梯井、机电管井、阳台、走道、空调板等组件宜整体分段制作，设计时应根据构件的实际受力情况进行验算。

7 连接设计

7.1 一般规定

7.1.1 工厂预制的组件内部连接节点应通过设计保证其强度和刚度，并应符合加工制作工厂的质量检验要求。

7.1.2 预制组件间的连接可根据不同木结构材料、不同结构体系和不同受力部位采用不同的连接形式。连接的设计应符合下列原则：

- 1 满足结构设计的要求，保证结构的整体性；
- 2 受力合理，传力明确，具有足够的强度和刚度，并有延性和耐久性；当连接节点具有耗能作用时，可做特殊设计；
- 3 避免被连接的木构件出现横纹受拉破坏；
- 4 连接件宜对称布置，保证每个连接件能承担按比例分配的内力；
- 5 同一连接中不得考虑两种或两种以上不同刚度连接的共同作用，不得同时采用直接传力和间接传力两种传力方式；
- 6 连接节点便于标准化制作。

7.1.3 现场装配连接的设计，应符合现行国家标准《木结构设计规范》GB 50005、《胶合木结构技术规范》GB/T 50708 和《多高层木结构建筑技术规范》GB/TXXXX 的规定，并应符合确保其施工质量在现场质量检验要求。

7.1.4 连接的计算模型应选择合理。当无法确定计算模型或采用榫卯连接时，应提供试验验证或工程验证的技术文件。

7.1.5 连接节点应设置合理的安装公差，应满足安装施工及精度控制要求。

7.1.6 预制木构件或组件与其他结构之间宜采用锚栓或螺栓进行连接。锚栓或螺栓应通过计算确定直径和数量，计算时应考虑风和地震荷载引起的侧向力以及风荷载引起的上拔力。上部结构产生的水平力或上拔力应乘以 1.2 倍的放大系数。当有上拔力时，尚应采用抗拔金属连接件进行连接。

7.1.7 连接的构造措施应符合现行国家标准《木结构设计规范》GB 50005、《胶合木结构技术规范》GB/T 50708 和《多高层木结构建筑技术规范》GB/TXXXX 的规定。

7.2 木组件之间连接

7.2.1 木组件与木组件的连接方式可采用钉连接、螺栓连接、销钉连接、齿板连接、金属连接件连接或榫卯连接。当预制次梁与主梁、木梁与木柱之间连接时，宜采用钢插板、钢夹板和螺栓进行连接。

7.2.2 各种连接的设计承载力验算和构造要求应符合现行国家标准《木结构设计规范》GB 50005 的规定。钉连接和螺栓连接可采用双剪连接或单剪连接。当钉连接采用的圆钉的有效长度小于 4 倍钉直径时，则连接的相应剪面的承载力不予考虑。

7.2.3 处于腐蚀环境、潮湿或有冷凝水环境的木桁架不宜采用齿板连接。齿板不得用于传递压力。

7.2.4 相邻预制组件之间应通过连接形成整体，避免预制单元之间相互错动。

7.3 木组件与混凝土结构连接

7.3.1 木组件与混凝土结构的连接宜采用销轴类紧固件的连接方式。连接时应在混凝土结构中设置预埋件。预埋件应通过计算确定，并应满足《混凝土结构设计规范》GB 50010 的规定。

7.3.2 木组件与钢筋混凝土结构的连接锚栓，或轻型木结构地梁板与基础的连接锚栓应进行防腐处理。连接锚栓承担由侧向力产生的全部基底水平剪力。锚栓直径不得小于 12mm，间距不应大于 2.0m，埋入深度不得小于 25 倍锚栓直径。轻型木结构地梁板的端头 100~300mm 处，应各设一个螺栓。

7.3.3 当木组件的上拔力大于自重效应的 0.65 倍时，预制剪力墙两侧边界构件的层间连接、边界构件与混凝土基础的连接，应采用金属连接件或抗拔锚固件连接。连接应按全部上拔力设计。

7.3.4 当木屋盖和木楼盖作为混凝土或砌体墙体的侧向支承时（图 7.3.4），应采用锚固连接件直接将墙体与木屋盖、楼盖连接。锚固连接件的承载力应根据墙体传递的水平荷载计算，且锚固连接沿墙体方向的承载力不应小于 3.0kN/m。

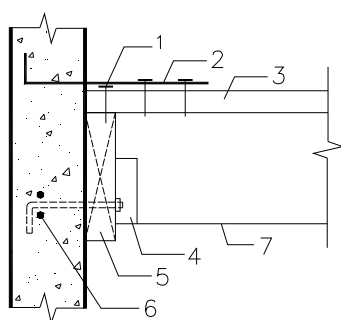


图 7.3.4 木楼盖作为墙体侧向支撑示意图

1——边界钉连接；2——预埋拉条；3——结构胶合板；4——搁栅挂构件；
5——封头搁栅；6——预埋钢筋；7——搁栅

7.3.5 装配式木结构的墙体应支承在混凝土基础或砌体基础顶面的混凝土梁上，混凝土基础或梁顶面砂浆应平整，倾斜度不应大于 2‰。

7.4 木组件与钢结构连接

7.4.1 木组件与钢结构连接宜采用销轴类紧固件的连接方式。当采用剪板连接时，紧固件应采用螺栓或木螺钉（图 7.4.1），剪板材料采用可锻铸铁制作。剪板构造要求和抗剪承载力计算应符合现行国家标准《胶合木结构技术规范》GB/T 50708 的规定。

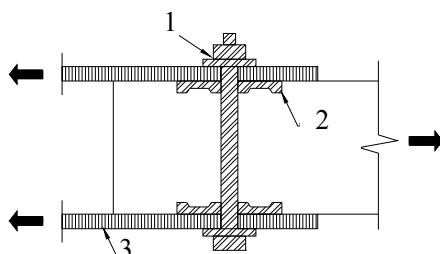


图 7.4.1 胶合木构件与钢构件剪板连接

1——螺栓；2——剪板；3——钢板

7.4.2 在一个楼、屋盖计算单元内，可采用能提高结构整体抗侧能力的金属拉条进行加固。金属拉条可用作以下构件之间的连接构造措施：

- 1 楼、屋盖边界构件间的拉结或边界构件与外墙间的拉结；
- 2 楼、屋盖平面内剪力墙之间或剪力墙与外墙的拉结；
- 3 剪力墙边界构件的层间拉结；
- 4 剪力墙边界构件与基础的拉结。

7.4.3 当金属拉条用于楼、屋盖平面内拉结时，金属拉条应与受压构件共同受力。当平面内无贯通的受压构件时，应设置填块。填块的长度由设计确定。

7.4.4 当钢木桁架单圆钢拉杆端节点处分两叉时，可采用套环式连接节点（图 7.4.4）。套环内弯折处应焊横挡，外弯折处上、下侧应焊小钢板。套环、横挡直径应等同于圆钢拉杆，套环与圆钢间焊缝应按双面绑条焊处理。

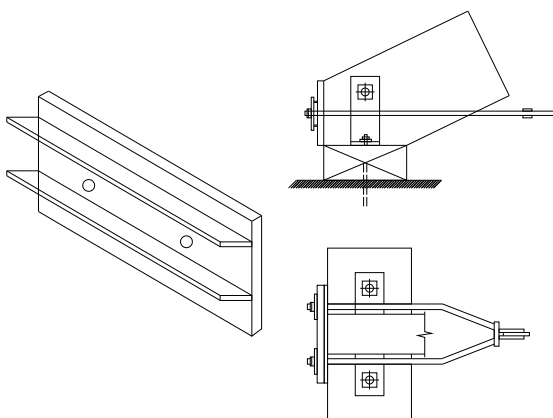


图 7.4.4 分叉套环节点示意图

8 防护设计

8.0.1 装配式木结构建筑应按现行国家标准《木结构设计规范》GB 50005 的相关规定进行防水、防潮和防生物危害设计。设计文件中应规定装配式木结构建筑采取的防腐、防虫措施。

8.0.2 装配式木结构建筑应在干作业环境下施工，预制木结构构件、部件在生产、运输、施工和使用过程中应采取防水防潮措施。

8.0.3 直接与混凝土或砌体结构接触的预制木结构构件、组件应进行防腐处理，并在接触面设置防潮层。

8.0.4 需防腐处理的预制木构件、部件应在机械加工工序完成后进行防腐处理，不宜在现场再次进行切割或钻孔。当现场需作局部修整时，应对修整后的木材切口表面采用满足设计要求的药剂作防腐处理。

8.0.5 金属连接件长期处于潮湿、结露或其它易腐蚀条件时，应采用防止木材腐朽或金属件锈蚀的技术措施，并应对金属连接件进行防锈蚀处理。

8.0.6 防护处理所选用的防腐剂、防虫剂不应危害人畜安全，不应污染环境。

8.0.7 装配式木结构建筑与室外连接的设备管道穿孔处应使用防虫网、树脂或满足设计要求的封堵材料进行封闭。

8.0.8 外墙板接缝、门窗洞口等防水薄弱部位应采用构造防水和材料防水相结合的做法。

8.0.9 装配式木结构建筑的防水、防潮应符合下列规定：

- 1 室内地坪宜高于室外地面，建筑周围设置混凝土散水；
- 2 外墙宜采用雨幕原理设计，外墙门窗处宜采用成品金属泛水板；
- 3 宜设置屋檐，并采用成品雨水排水管道，将雨水引离建筑物外墙；
- 4 屋面、阳台、卫生间楼地面等应进行防水设计；
- 5 装配式木结构建筑与其他建筑连接时，应考虑不同建筑结构的沉降、变形等

引起的渗漏。

8.0.10 装配式木结构建筑的防虫应符合下列规定：

1 建筑施工前需对建筑基础及周边进行除虫处理，白蚁高发区应按照相关规定办理白蚁防治手续；

2 装配式木结构建筑节点应结合紧密，并采取防虫进入措施；

3 蚁害多发区，宜在建筑场地周围安装白蚁诱饵系统。

4 基础顶面应设置防白蚁的物理屏障，基础或底层建筑围护结构上的孔、洞、透气装置应设置防虫设施。

9 制作、运输和储存

9.1 一般规定

9.1.1 预制木构件、组件的加工制作应在专业加工厂进行，制作单位应具备相应的生产场地和生产工艺设备，并应有完善的质量管理体系和必要的试验检测手段。加工制作过程中应建立组件加工制作档案。

9.1.2 预制木构件、部件制作前，应对其技术要求和质量标准进行技术交底，并应制定生产方案；生产方案应包括生产工艺、模具方案、生产计划、技术质量控制措施、成品保护、堆放及运输方案等。

9.1.3 装配式木结构组件应根据设计文件制作加工。

9.1.4 装配式木结构建筑组件宜在室内环境下制作加工。加工过程中根据组件的特点，宜采取相应措施，控制生产及储存环境的温度、湿度。

9.1.5 装配式木结构建筑应在干作业环境下施工，预制木结构构件、部件在生产、运输、施工和使用过程中，应采取防水防潮和防止损坏的保护措施。

9.1.6 制作预制木构件、组件的连接件质量应符合设计规定和现行国家标准《木结构设计规范》GB 50005、《木结构工程施工规范》GB/T 50772 等的规定。

9.1.7 预制木构件或组件制作完成时，应按现行国家标准《木结构工程施工质量验收规范》GB 50206 的要求提供文件和记录外，尚应提供以下文件和记录：

1 工程设计文件、预制组件制作和安装的深化设计文件；

2 预制组件使用的主要材料、配件及其他相关材料的质量证明文件、进场验收记录、抽样复验报告；

3 预制组件的预拼装记录。

9.1.8 预制木构件或组件检验合格后，应在组件上设置标识，标识内容宜包括产品代码或编号、制作日期、合格状态、生产单位等信息。

9.2 制作

9.2.1 预制木构件、组件在工厂加工制作时，木材含水率应符合设计文件的规定。并应考虑含水率变化造成尺寸变化的影响预留伸缩量。

9.2.2 预制层板胶合木构件的制作应符合现行国家标准《胶合木结构技术规范》GB/T 50708 和《结构用集成材》GB/T 26899 的规定。

9.2.3 预制木构件、组件应按设计图纸加工制作，制作过程中宜采用 BIM 信息化模型校正，制作完成后应在工厂进行预组装。

9.2.4 对有饰面材料的组件，制作前应绘制排版图，组件制作完成后应在工厂进行预组装。

9.2.5 预制木构件、组件制作误差应符合现行国家标准《木结构工程施工质量验收规范》GB 50206 的规定。预制正交胶合木构件的厚度宜小于 500mm，且制作误差应符合表 9.2.5 的规定：

表 9.2.5 正交胶合木构件尺寸偏差表

类别	允许偏差
厚度 h	不大于 $\pm 1.6\text{mm}$ 与 $0.02h$ 两者之间的较大值
宽度 b	$\leq 3.2\text{mm}$
长度 L	$\leq 6.4\text{mm}$

9.2.6 对于预制层板胶合木构件，层板宽度在 180mm 以上时可在层板底部开槽；对于预制正交胶合木构件，当正交胶合木层板厚度大于 40mm 时，层板宜采用顺纹开槽的措施，开槽的深度不应大于层板厚度的 0.9 倍，宽度不应大于 4mm（图 8.2.6）。

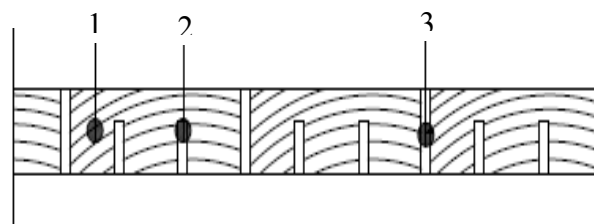


图 8.2.6 正交胶合木层板刻槽尺寸示意图

1——木材层板；2——槽口；3——层板间隙

9.2.7 预制木构件宜采用数控设备进行加工，木构件开槽宜采用铣刀进行加工，槽的深度和宽度的余量分别不大于+5mm 和+1.5mm。

9.2.8 对层板胶合木和正交胶合木的最外层板不应有松软节和空隙。当对外观有较高要求时，对直径超过 30mm 的孔洞和宽度超过 3mm、侧边裂缝长度 40-100mm 的缺陷，应采用同质木料修补。

9.3 运输和储存

9.3.1 对于预制组件的运输和储存应制订实施方案，内容可包括运输时间、次序、堆放场地、运输路线、固定要求，堆放支垫及成品保护措施等。

9.3.2 对于大型组件的运输和储存应制定专门的质量安全保证措施。大型组件运输与堆放时的支承位置应经计算确定。

9.3.3 预制组件装卸和运输时应符合下列规定：

- 1 装卸组件时，应采取保证车体平衡的措施；
 - 2 运输组件时，应采取防止构件移动、倾倒、变形等的固定措施。
- 9.3.4 预制组件存储设施和包装运输应具有使其达到要求含水率的措施，并应有防止搬运过程中发生碰损的保护层包装，对组件边角部宜设置保护衬垫。。
- 9.3.5 预制组件水平运输时，应将组件构件整齐地堆放在车厢内。梁、柱等预制木构件可分层分隔堆放，上、下分隔层垫块应竖向对齐，悬臂长度不宜超过构件长度的 1/4。板材和规格材，应采取纵向平行堆垛、顶部压重存放措施。
- 9.3.6 预制木桁架整体水平运输时，宜竖向放置，支承点应设在桁架两端节点支座处，下弦杆的其他位置不得有支承物；应根据桁架的跨度大小设置若干对斜撑，但至少在上弦中央节点处的两侧应设置斜撑，并应与车厢牢固连接。数榀桁架并排竖向放置运输时，还应在上弦节点处用绳索将各桁架彼此系牢。
- 9.3.7 装配式墙体宜采用插放架直立运输和储存方式，插放架应有足够的承载力和刚度，并应支垫稳固。
- 9.3.8 预制组件储存应符合下列规定：
- 1 组件应存放在通风良好的仓库或防雨、通风良好的有顶场所内，堆放场地应平整、坚实，并应具备良好的排水设施；
 - 2 施工现场堆放的构件，宜按安装顺序分类堆放，堆垛宜布置在吊车工作范围内且不受其他工序施工作业影响的区域；
 - 3 构件采用叠层平放的方式堆放时，应采取防止构件变形的措施；
 - 4 吊件应朝上，标志宜朝向堆垛间的通道；
 - 5 构件支垫应坚实，垫块在构件下的位置宜与起吊位置一致；
 - 6 重叠堆放构件时，每层构件间的垫块应上下对齐，堆垛层数应根据构件、垫块的承载力确定，并应根据需要采取防止堆垛倾覆的措施；
 - 7 采用靠架堆放时，靠架应具有足够的承载力和刚度，与地面倾斜角度宜大于 80° ；
 - 8 堆放曲线形构件时，应根据构件形状采取相应措施。
- 9.3.9 对于在现场不能及时进行安装的建筑模块，应采取保护措施，并提供足够的储存空间。

10 安装

10.1 一般规定

10.1.1 装配式木结构建筑施工前应编制施工组织设计，制定专项施工方案；施工组织设计的内容应符合现行国家标准《建筑工程施工组织设计规范》GB/T 50502 的规定；专项施工方案的内容应包括构件的安装及连接方案、构件安装的质量管理及安全措施等。

10.1.2 施工单位应具有相应施工资质，施工现场应具有必要的施工技术标准、完善的质量管理体系和工程质量检测制度，实现施工过程的全过程质量控制。

10.1.3 装配式木结构建筑安装应符合现行国家标准《木结构工程施工规范》GB/T 50772 规范的规定。

10.1.4 装配式木结构建筑安装应根据结构形式、工期要求以及工程量、机械设备等现场条件，合理设计装配顺序，组织均衡有效的安装施工流水作业。

10.1.5 安装前，应检验混凝土基础部分满足木结构部分的施工安装精度要求。

10.1.6 安装前，应检验组件、安装用材料及配件符合设计要求和国家现行有关标准的规定。当检验不合格，不得继续进行安装。检测内容应包括以下内容：

- 1 组件外观质量、尺寸偏差、材料强度、预留连接位置等；
- 2 连接件及其他配件的型号、数量、位置；
- 3 预留管线、线盒等的规格、数量、位置及固定措施等。

10.1.7 吊装用吊具应按国家现行有关标准的规定进行设计、验算或实验检验。

10.1.8 组件安装可根据现场情况和吊装等条件采用以下方式：

- 1 采用工厂预制组件作为安装单元；
- 2 现场对工厂预制组件进行组装后作为安装单元；
- 3 采用上述两种方式的混合安装单元。

10.1.9 预制组件吊装时应符合下列规定：

- 1 经现场组装后的安装单元的吊装，应根据安装单元的结构特征确定吊点，经试吊满足刚度及安装要求后方可开始吊装；
- 2 吊装刚度较差的组件应根据组件在提升时的受力情况采用附加构件进行加固；
- 3 组件吊装就位时，应使其拼装部位对准预设部位垂直落下；校正组件安装位置并紧固连接节点；
- 4 正交胶合木墙板吊装时，宜采用专用吊绳和固定装置，移动时采用锁扣扣紧。

10.1.10 现场安装时，未经设计允许不应对预制木构件进行切割、开洞等影响预制木

构件完整性的行为。

10.1.11 装配式木结构现场安装全过程中，应采取防止预制构件、组件、建筑附件、及吊件等破损、遗失或污染的措施。

10.1.12 当预制组件之间的连接件采用暗藏方式时，连接件部位应预留安装孔；安装完成后，安装孔应予以封堵。

10.1.13 装配式木结构建筑安装全过程中，应采取安全措施，并应符合国家现行标准《建筑施工高处作业安全技术规范》JGJ 80、《建筑施工起重吊装安全技术规范》JGJ 276、《建筑机械使用安全技术规程》JGJ 33 和《施工现场临时用电安全技术规范》JGJ 46 等的规定。

10.2 安装准备

10.2.1 装配式木结构建筑施工前，应根据设计要求和施工方案进行必要的施工验算。构件搬运、装卸时，动力系数可取 1.2，构件吊运，动力系数可取 1.5。当有可靠经验时，动力系数可根据实际受力情况和安全要求适当增减。

10.2.2 组件安装前应，作业人员、设备、组件应符合下列规定：

- 1 安装人员应培训合格后上岗，特种作业人员应具有特种作业操作资格证书；
- 2 起重机械等特种设备应有完整的设备制造许可证、产品合格证、制造监督检验证明、备案证明等文件，使用单位应具备相应资质、安全生产许可证；
- 3 组件规格、型号，辅助材料应准确、齐全。

10.2.3 组件安装前应合理规划预制构件运输通道和临时堆放场地，并应对成品堆放采取保护措施。

10.2.4 组件安装时，应符合下列规定：

- 1 应进行测量放线、设置组件安装定位标识；
- 2 应检查核对组件装配位置，节点连接构造及临时支撑的方案；
- 3 应检查施工吊装设备和吊具处于安全操作状态；
- 4 应核实现场环境、气候条件和道路状况满足安装要求。

10.2.5 对于安装工艺复杂的组件，宜选择有代表性的单元进行试安装，并根据试安装结果，对施工方案进行调整。

10.3 安装和连接

10.3.1 组件吊装就位后，应及时校准并采取临时固定措施，并应符合现行国家标准《木结构工程施工规范》GB/T 50772 的规定。

10.3.2 组件吊装就位过程中，应监测组件的吊装状态，若吊装出现偏差时，应立即停止吊装并调整偏差。

10.3.3 组件为平面结构时，吊装时应有保证其平面外稳定的措施，安装就位后，应设置防止发生失稳或倾覆的临时支撑。

10.3.4 组件安装采用临时支撑时，应符合下列规定：

1 水平构件支撑不宜少于 2 道

2 预制柱、墙类组件的支撑，其支撑点距底部的距离不宜小于高度的 2/3，且不应小于高度的 1/2；

3 临时支撑应设置微调装置，可以对组件的位置和垂直度进行微调。

10.3.5 竖向组件的安装应符合下列规定：

1 底层组件安装前，应复核基层的标高，并设置防潮垫或其他防潮措施；

2 其他层组件安装前，应复核已安装组件的轴线位置、标高。

10.3.6 水平组件的安装应符合下列规定：

1 复核组件连接件的位置，与金属、砖、石、混凝土等的结合部位应采取相应的防潮防腐措施；

2 杆式组件吊装宜采用两点吊装，长度较大的组件可采取多点吊装。细长组件应复核吊装过程中的变形及平面外稳定；

3 板类组件、模块化组件应采用多点吊装，组件上应设有明显的吊点标志。吊装过程应平稳，安装时需设置必要的临时支撑。

10.3.7 墙、柱类组件的安装应先调整组件标高、平面位置，再调整组件垂直，组件的标高、平面位置、垂直偏差应符合设计要求。调整组件垂直度的缆风绳或支撑夹板，应在组件起吊前帮扎好。

10.3.8 安装柱与柱之间的梁时，应对柱的垂直度进行监测。除监测梁两端柱的垂直度变化外，尚应监测相邻各柱因梁连接影响而产生的垂直度变化。

10.3.9 预制木结构螺栓节点连接，应符合下列规定：

1 木结构的各组件结合处应密合，未贴紧的局部间隙不得超过 5mm，接缝处理应符合设计要求。

2 用木夹板连接的接头钻孔时应将各部分定位并临时固定一次钻通。当采用钢夹板不能一次钻通时应采取措施，保证各部件对应孔的位置大小一致。

3 除设计文件规定外，螺栓垫板的厚度不应小于螺栓直径的 0.3 倍，方形垫板边长或圆垫板直径不应小于螺栓直径的 3.5 倍，拧紧螺帽后螺杆外露长度不应小于螺栓直径的 0.8 倍。

11 工程验收

11.1 一般规定

11.1.1 装配式木结构工程施工质量验收除应符合本规范规定外，尚应符合现行国家标准《木结构工程施工质量验收规范》GB 50206 的规定。

11.1.2 装配式木结构子分部工程应由木结构制作安装与木结构防护两分项工程组成，并应在分项工程皆验收合格后，再进行子分部工程的验收。

11.1.3 装配式木结构子分部工程质量验收的程序和组合，应符合现行国家标准《建筑工程施工质量验收统一标准》GB 50300 的有关规定。

11.1.4 工厂预制组件加工制作前应验收材料满足设计要求，出厂前应预制组件满足设计要求。

11.1.5 除设计文件另有规定外，装配式木结构工程应按下列规定验收其外观质量：

1 A 级，结构构件外露，外观要求很高而需油漆、构件表面洞孔需用木材修补，木材表现应用砂纸打磨；

2 B 级，结构构件外露，外表要求用机具刨光油漆，表面允许有偶尔的漏刨、细小的缺陷和空隙，但不允许有松软节的空洞；

3 C 级，结构构件不外露，构件表面无需加工刨光。

11.1.6 装配式木结构子分部工程质量验收应符合下列规定：

1 子分部工程所含分项工程的质量验收均应合格；

2 子分部工程所含分项工程的质量资料和验收记录应完整；

3 安全功能检测项目的资料应完整，抽检的项目均应合格；

4 外观质量验收应符合本规范第 10.1.5 条的规定。

11.1.7 用于加工装配式木结构组件的原材料，应具有产品合格证书；每批次应做下述检验：

1 每批次进厂目测分等规格材应由有资质的专业分等人员做目测等级检验或做抗弯强度见证检验；每批次进厂机械分等规格材应做抗弯强度见证检验；

2 每批次进厂规格材应做含水率检验；

3 每批次进厂的木基结构板应做静曲强度和静曲弹性模量检验。用于屋面、楼面的木基结构板应有干、湿态集中荷载、均布荷载及冲击荷载检验报告；

4 采购的结构复合木材和工字形木格栅应有产品质量合格证书、符合设计文件规定的平弯或侧立抗弯性能检测报告并应做荷载效应标准组合作用下的结构性能检验；

5 设计文件规定钉子的抗弯屈服强度时，应做钉子抗弯强度检验。

11.1.8 装配式木结构材料、构配件的质量控制以及制作安装质量控制应划分为不同

的检验批。检验批的划分应符合《木结构工程施工质量验收规范》GB 50206 的规定。

11.1.9 装配式木结构钢连接板、螺栓、销钉等连接用材料的验收应符合现行国家标准《木结构工程施工质量验收规范》GB 50206 的规定。

11.1.10 装配式木结构的饰面质量应符合设计要求，并应符合现行国家标准《建筑装饰装修工程质量验收规范》GB 50210 的有关规定。

11.1.11 装配式木结构验收时，除应按现行国家标准《木结构工程施工质量验收规范》GB 50206 的要求提供文件和记录外，尚应提供以下文件和记录：

- 1 工程设计文件、预制组件制作和安装的深化设计文件；
- 2 预制组件、主要材料、配件及其他相关材料的质量证明文件、进场验收记录、抽样复验报告；
- 3 预制组件的安装记录；
- 4 装配式木结构分项工程质量验收文件；
- 5 装配式木结构工程的质量问题的处理方案和验收记录；
- 6 装配式木结构工程的其他文件和记录。

11.2 主控项目

11.2.1 预制组件使用的结构用木材应符合设计文件的规定，并应有产品质量合格证书。

检验数量：检验批全数。

检验方法：实物与设计文件对照，检查质量合格证书、标识。

11.2.2 装配式木结构的结构形式、结构布置和构件截面尺寸应符合设计文件的规定。

检查数量：检验批全数。

检验方法：实物与设计文件对照、丈量。

11.2.3 安装构件所需的预埋件、连接件的位置、数量及连接方式应符合设计要求。

检查数量：全数检查

检验方法：目测，丈量。

11.2.4 预制组件的连接件类别，规格和数量应符合设计文件的规定。

检验数量：检验批全数。

检验方法：目测，丈量。

11.2.5 现场装配连接节点的位置、连接件的种类、规格及数量应符合设计文件的规定。

检查数量：检验批全数。

检查方法：实物与设计文件对照、丈量。

11.2.6 胶合木构件平均含水率不应大于 15%，同一构件各层板间含水率差别不应大于 5%，层板胶合木含水率检验数量为每一检验批每一规格胶合木构件随机抽取 5

根；轻型木结构中规格材含水率不应大于 20%。检验方法按现行国家标准《木结构工程施工质量验收规范》GB 50206 的规定进行。

11.2.7 胶合木受弯构件应作荷载效应标准组合作用下的抗弯性能见证检验，检查数量和检验方法按现行国家标准《木结构工程施工质量验收规范》GB 50206 的有关规定进行。

11.2.8 胶合木弧形构件的曲率半径及其偏差应符合设计文件的规定，层板厚度不应大于曲率半径的 0.8%。

检验数量：检验批全数。

检验方法：钢尺丈量。

11.2.9 装配式轻型木结构和装配式正交胶合木结构的承重墙、剪力墙、柱、楼盖、屋盖布置、抗倾覆措施及屋盖抗掀起措施等，应符合设计文件的规定。

检验数量：检验批全数。

检验方法：实物与设计文件对照。

11.3 一般项目

11.3.1 装配式木结构的尺寸偏差应符合设计文件的规定。

检验数量：检验批全数。

检验方法：目测，丈量。

11.3.2 预制组件螺栓连接预留孔尺寸应符合设计文件的规定。

检验数量：检验批全数。

检验方法：目测，丈量。

11.3.3 预制木结构建筑混凝土基础平整度应符合设计文件的规定。

检验数量：检验批全数。

检验方法：目测，丈量。

11.3.4 预制墙体、楼盖、屋盖组件内填充材料应符合设计文件的规定。

检验数量：检验批全数。

检验方法：目测，实物与设计文件对照，检查质量合格证书。

11.3.5 预制木结构建筑外墙气密性，水密性应符合设计文件的规定。

检验数量：检验批全数。

检验方法：目测，检查施工记录。

11.3.6 装配式木结构中胶合木构件的构造及外观检验按现行国家标准《木结构工程施工质量验收规范》GB 50206 的规定进行。

11.3.7 装配式木结构中木骨架组合墙体的下列各项应符合设计文件的规定，且不应低于现行国家标准《木结构设计规范》GB 50005 有关构造的规定：

1 墙骨间距；

- 2 墙体端部、洞口两侧及墙体转角和交界处，墙骨的布置和数量；
- 3 墙骨开槽或开孔的尺寸和位置；
- 4 地梁板的防腐、防潮及与基础的锚固措施；
- 5 墙体顶梁板规格材的层数、接头处理及在墙体转角和交接处的两层顶梁板的布置；
- 6 墙体覆面板的等级、厚度及辅钉布置方式；
- 7 墙体覆面板与墙骨钉连接用钉的间距；
- 8 墙体与楼盖或基础间连接件的规格尺寸和布置。

检查数量：检验批全数。

检验方法：对照实物目测检查。

11.3.8 装配式木结构中楼盖体系的下列各项应符合设计文件的规定，且不应低于现行国家标准《木结构设计规范》GB50005 的有关构造规定：

- 1 楼盖拼合连接节点的形式和位置；
- 2 楼盖洞口的布置和数量；洞口周围构件的连接、连接件的规格尺寸及布置。

检查数量：检验批全数。

检验方法：目测、丈量。

11.3.9 装配式木结构中屋面体系的下列各项应符合设计文件的规定，且不应低于现行国家标准《木结构设计规范》GB50005 有关构造的规定：

- 1 椽条、天棚搁栅或齿板屋架的定位、间距和支撑长度；
- 2 屋盖洞口周围椽条与顶棚搁栅的布置和数量；洞口周围椽条与顶棚搁栅间的连接、连接件的规格尺寸及布置；
- 3 屋面板铺钉方式及与搁栅连接用钉的间距。

检查数量：检验批全数。

检验方法：钢尺或卡尺量、目测。

11.3.10 预制梁柱组件的制作与安装偏差宜分别按梁、柱构件检查验收，且应符合现行国家标准《木结构工程施工质量验收规范》GB 50206 的规定。

11.3.11 预制轻型木结构墙体、楼、屋盖的制作与安装偏差应符合现行国家标准《木结构工程施工质量验收规范》GB 50206 的规定。

11.3.12 外墙接缝处的防水性能应符合设计要求。

检查数量：按批检验。每 1000m² 或不足 1000m² 外墙面积划分为一个检验批，每隔检验批每 100m² 应至少抽查一处，每处不得少于 10m²。

检验方法：检查现场淋水试验报告。

12 使用和维护

12.1 一般规定

12.1.1 装配式木结构建筑设计时应考虑使用期间更换或维修构件的便利性，应设置方便检测和维护的技术措施。

12.1.2 装配式木结构建筑工程移交时应提供房屋使用说明书，房屋使用说明书中应包含下述内容：

- 1 设计单位、施工单位、构件生产单位；
- 2 结构类型；
- 3 装饰、装修注意事项；
- 4 上水、下水、电、燃气、热力、通讯、消防等设施配置的说明；
- 5 有关设备、设施安装预留位置的说明和安装注意事项；
- 6 承重墙、保温墙、防水层、阳台等部位注意事项的说明；
- 7 门、窗类型，使用注意事项；
- 8 配电负荷；
- 9 其它需要说明的问题。

12.1.3 在使用初期，使用者应制定明确的装配式木结构建筑检查和维护制度。

12.1.4 在使用过程中，使用者应根据检查和维修的情况，对检查结果和维修过程作出详细、准确的记录，并应建立装配式木结构检查 and 维修的技术档案。

12.1.5 当发现装配式木构件有腐蚀或虫害的迹象时，应根据腐蚀的程度、虫害的性质和损坏程度制定处理方案，及时进行补强加固或更换。

12.1.6 装配式木结构建筑的日常使用应符合下列规定：

- 1 木结构墙体应避免受到猛烈撞击；
- 2 木结构墙面应避免与锐器接触；
- 3 纸面石膏板墙面应避免长时间接近超过 50℃ 的高温；
- 4 木构件、钢构件和石膏板应避免遭受水的浸泡；
- 5 室内外的消防设备不得随意更改或取消。

12.1.7 使用过程中不应随意变更建筑物用途、变更结构布局、拆除受力构件。如需更改建筑用途或使用功能，需经原设计单位或具有相应资质的单位变更设计。

12.1.8 装配式木结构建筑应根据当地气候条件、白蚁危害程度及建筑物特征采取有效的防水、防潮和防白蚁措施，保证结构和构件在设计使用年限内正常工作。

12.1.9 装配式木结构建筑应每半年对防雷装置进行检查，检查项目包括防雷装置中的引线、连接件、连接件与固定装置的连接有无断开、脱落或变形，以及金属导体有无腐蚀，接地是否可靠等。

12.2 检测要求

12.2.1 装配式木结构建筑工程竣工使用 1 年时，应进行全面检查；此后根据当地气候特点、建筑使用功能等，宜每隔 3~5 年进行检查。

12.2.2 装配式木结构建筑的检查包括使用环境检查、外观检查和系统检查：

1 使用环境检查：检查装配式木结构建筑的室外标高变化、排水沟、管道、虫蚁洞穴等情况；

2 外观检查：检查装配式木结构建筑装饰面层老化破损、外墙渗漏、天沟、檐沟、雨水管道、防水防虫设施等情况；

3 系统检查：检查装配式木结构组件、组件内和组件间连接、屋面防水系统、给排水系统、电气系统、暖通系统、空调系统的安全和使用状况。

12.2.3 装配式木结构建筑的检查重点宜包括：

1 预制木结构组件内和组件间连接松动、破损或缺失情况；

2 木结构屋面防水、损坏和受潮等情况；

3 木结构墙面和天花板的变形、开裂、损坏和受潮等情况；

4 木结构外墙上门窗边框的密封胶或密封条损坏情况；

5 木结构墙体面板固定螺钉松动和脱落情况；

6 室内卫生间、厨房的防水和受潮等情况；

7 消防设备的有效性和可操控性情况；

8 虫害、腐蚀等生物危害情况。

12.2.4 装配式木结构建筑的检查宜采用目测观察或手动检查。发现隐患时应优先选用其他无损或微损检测方法进行深入检测，并应由具有相关资质的单位进行。

12.2.5 当有需要时，装配式木结构建筑可进行门窗组件气密性、墙体和楼面隔声性能、楼面振动性能、建筑围护结构传热系数、建筑物动力特性等专项测试。

12.2.6 对于大跨和高层装配式木结构建筑，宜进行长期监测以保证其安全和绿色使用，并应由具有相关资质的单位进行。长期监测内容可包括：

1 环境相对湿度、环境温度和木材含水率；

2 结构和关键构件水平位移、竖向位移和长期蠕变；

3 结构和关键构件应变和应力；

4 能耗监测。

10.2.7 当连续监测结果与设计差异较大时，应评估装配式木结构的安全性，并应采取采取措施保证其正常使用。

12.3 维护要求

12.3.1 对于检查项目中不符合要求的内容，应先组织实施一般维修。一般维修包括：

- 1 修复异常连接件；
- 2 修复受损木结构屋盖板，并对屋面排水系统进行清理；
- 3 修复受损墙面、天花板；
- 4 修复外墙围护结构渗水；
- 5 对各种已损和已老化零部件进行更换或修复；
- 6 对室内卫生间、厨房的渗漏水 and 受潮进行针对性处理和修复；
- 7 更换异常消防设备；

8 当木组件去除生物危害损伤后仍能满足承载力要求时，可在清理受损区域后进行防腐防虫处理以防止其进一步损伤。

12.3.2 对于一般维修无法修复的，应组织具有相应资质的单位进行维修、加固和修复。

本规范用词说明

1 为便于在执行本规范条文时区别对待，对要求严格程度不同的用词，说明如下：

1) 表示很严格，非这样做不可的用词：

正面词采用“必须”，反面词采用“严禁”。

2) 表示严格，在正常情况下均应这样做的用词：

正面词采用“应”，反面词采用“不应”或“不得”。

3) 表示允许稍有选择，在条件许可时首先应这样做的用词：

正面词采用“宜”，反面词采用“不宜”；

4) 表示有选择，在一定条件下可以这样做的用词，采用“可”。

2 本规范中指明应按其他有关标准执行的写法为“应按……执行”或“应符合……的规定”。

引用标准名录

- 1 《建筑材料及制品燃烧性能分级》 GB 8624
- 2 《防火封堵材料》 GB 23864
- 3 《钢钉》 GB 27704
- 4 《建筑模数协调标准》 GB 50002
- 5 《木结构设计规范》 GB 50005
- 6 《建筑结构荷载规范》 GB 50009
- 7 《混凝土结构设计规范》 GB 50010
- 8 《建筑抗震设计规范》 GB 50011
- 9 《建筑设计防火规范》 GB 50016
- 10 《钢结构设计规范》 GB50017
- 11 《建筑物防雷设计规范》 GB 50057
- 12 《建筑结构可靠性设计统一标准》 GB 50068
- 13 《住宅设计规范》 GB 50096
- 14 《民用建筑隔声设计规范》 GB 50118
- 15 《民用建筑热工设计规范》 GB 50176
- 16 《城市居住区规划设计规范》 GB 50180
- 17 《公共建筑节能设计标准》 GB 50189
- 18 《钢结构工程施工质量验收规范》 GB 50205
- 19 《木结构工程施工质量验收规范》 GB 50206
- 20 《建筑装饰装修工程质量验收规范》 GB 50210
- 21 《建筑内部装修设计防火规范》 GB 50222
- 22 《建筑工程施工质量验收统一标准》 GB 50300
- 23 《智能建筑设计标准》 GB 50314
- 24 《民用建筑工程室内环境污染控制规范》 GB 50325
- 25 《屋面工程技术规范》 GB 50345
- 26 《民用建筑设计通则》 GB 50352
- 27 《钢结构焊接规范》 GB 50661
- 28 《防腐木材工程应用技术规范》 GB 50828
- 29 《开槽沉头木螺钉》 GB/T 100
- 30 《碳素结构钢》 GB/T 700
- 31 《十字槽沉头木螺钉》 GB/T 951
- 32 《钢结构用高强度大六角头螺栓》 GB/T 1228

- 33 《钢结构用高强度大六角螺母》 GB/T 1229
- 34 《钢结构用高强度垫圈》 GB/T 1230
- 35 《钢结构用高强度大六角头螺栓、大六角螺母、垫圈技术条件》 GB/T 1231
- 36 《低合金高强度结构钢》 GB/T 1591
- 37 《紧固件机械性能 螺栓、螺钉和螺柱》 GB/T 3098.1
- 38 《紧固件机械性能 螺母 粗牙螺纹》 GB/T 3098.2
- 39 《紧固件机械性能 螺母 细牙螺纹》 GB/T 3098.4
- 40 《紧固件机械性能 自攻螺钉》 GB/T 3098.5
- 41 《紧固件机械性能 不锈钢螺栓、螺钉和螺柱》 GB/T 3098.6
- 42 《紧固件机械性能 自钻自攻螺钉》 GB/T 3098.11
- 43 《紧固件机械性能 不锈钢螺母》 GB/T 3098.15
- 44 《钢结构用扭剪型高强度螺栓连接副技术条件》 GB/T 3633
- 45 《焊接结构用耐候钢》 GB/T 4172
- 46 《碳钢焊条》 GB/T 5117
- 47 《低合金钢焊条》 GB/T 5118
- 48 《紧固件 螺栓和螺钉通孔》 GB/T 5277
- 49 《六角头螺栓—C级》 GB/T 5780
- 50 《六角头螺栓》 GB/T 5782
- 51 《建筑门窗洞口尺寸系列》 GB/T 5824
- 52 《建筑外门窗气密、水密、抗风压性能分级及检测方法》 GB/T 7106
- 53 《建筑材料难燃性实验方法》 GB/T 8625
- 54 《一般工程用铸造碳钢件》 GB/T 11352
- 55 《绝热用岩棉、矿渣棉及其制品》 GB/T 11835
- 56 《住宅卫生间功能及尺寸系列》 GB/T 11977
- 57 《绝热用玻璃棉及其制品》 GB/T 13350
- 58 《一般工程与结构用低合金铸造件》 GB/T 14408
- 59 《硅酮建筑密封胶》 GB/T 14683
- 60 《十字槽盘头自钻自攻螺钉》 GB/T 15856.1
- 61 《十字槽沉头自钻自攻螺钉》 GB/T 15856.2
- 62 《建筑用硅酮结构密封胶》 GB16776
- 63 《建筑幕墙》 GB/T 21086
- 64 《建筑用阻燃密封胶》 GB/T 24267
- 65 《建筑门窗、幕墙用密封胶条》 GB/T 24498
- 66 《结构用集成材》 GB/T 26899
- 67 《防腐木材的使用分类和要求》 GB/T 27651

- 68 《木材防腐剂》 GB/T 27654
- 69 《阻燃木材及阻燃人造板生产技术规范》 GB/T 29407
- 70 《木骨架组合墙体技术规范》 GB/T 50361
- 71 《建筑工程施工组织设计规范》 GB/T 50502
- 72 《胶合木结构技术规范》 GB/T 50708
- 73 《木结构工程施工规范》 GB/T 50772
- 74 《单组分聚氨酯泡沫填缝剂》 JC 936
- 75 《民用建筑电气设计规范》 JGJ 16
- 76 《严寒和寒冷地区居住建筑节能设计标准》 JGJ 26
- 77 《建筑机械使用安全技术规程》 JGJ 33
- 78 《施工现场临时用电安全技术规范》 JGJ 46
- 79 《夏热冬暖地区居住建筑节能设计标准》 JGJ 75
- 80 《建筑施工高处作业安全技术规范》 JGJ 80
- 81 《夏热冬冷地区居住建筑节能设计标准》 JGJ 134
- 82 《建筑施工起重吊装安全技术规范》 JGJ 276
- 83 《住宅整体厨房》 JG/T 184
- 84 《住宅厨房家具和厨房设备模数系列》 JG/T 219
- 85 《多高层木结构建筑技术标准》（制订中）

中华人民共和国国家标准

装配式木结构建筑技术规范

Technical code for prefabricated timber buildings

GB 50XXX — 201X

条文说明

制订说明

本次制订系根据“住房和城乡建设部办公厅关于开展装配式混凝土结构建筑技术规范等3项标准规范编制工作的函”（建办标函[2016]909号）文件的要求进行编制。在编制过程中，经过编制组广泛的调查研究，参考国际先进标准和相关技术指南，结合我国装配式木结构建筑发展的需要，总结并吸收了国内外有关装配式木结构技术和设计、应用的成熟经验，经过认真讨论和修改，编制了本规范的征求意见稿。

为了便于广大工程技术人员、科研和高校的相关人员在审阅本规范时，能准确理解条文规定，《装配式木结构建筑技术规范》编制组按章、节、条顺序编制了本规范的条文说明，对条文规定的目的、依据以及执行中需注意的有关事项进行了说明。但是，本条文说明不具备与标准正文同等的法律效力，仅供使用者作为理解和把握标准规定的参考。

目 录

1 总则	45
2 术语	46
3 材料	47
3.1 木材	47
4 基本规定	48
5 建筑设计	49
5.1 一般规定	49
5.2 平面设计	49
5.3 立面设计	49
5.4 围护结构设计	50
5.5 装修、设备管线设计	50
5.6 建筑部品设计	51
6 结构设计	52
6.2 结构体系分析	52
7 连接设计	53
7.1 一般规定	53
7.3 木组件与混凝土结构的连接	53
8 防护设计	54
9 制作和运输	55
9.2 组件制作	55
10 安装	56
10.1 一般规定	56
10.3 安装和连接	57
11 工程验收	58
11.1 一般规定	58
11.2 主控项目	58
11.3 一般项目	58

1 总则

1.0.2 本规范中装配式木结构建筑包括装配式纯木结构、装配式木组合结构和装配式木混合结构等木结构建筑。由于装配式木结构建筑的预制单元分为预制梁柱构件或组件、预制板式组件和预制空间模块组件,因此,按预制单元的划分规定,方木原木结构、胶合木结构、轻型木结构和正交胶合木结构均属于装配式木结构建筑。目前,普遍采用的井干式木结构的墙体组件由工业化生产制作,可作为装配式木结构建筑的一种特殊结构形式。

2 术语

2.0.3 现代木结构建筑的建造过程都是使用工厂按一定规格加工制作的木材或木构件，通过在施工现场安装而构成完整的木结构建筑，因此，现代木结构建筑都可列入装配式木结构的定义范围。本规范将装配式木结构按木结构体系的不同类型为装配式纯木结构、装配式木组合结构、装配式木混合结构。对于不同木结构体系的装配式木结构，按木结构体系中主要承重构件采用的结构材料分类，可分为方木原木结构、轻型木结构、胶合木结构和正交胶合木结构。

3 材料

3.1 木材

3.1.1 装配式木结构用木材可分为方木、板材、规格材、进口结构材、层板胶合木、正交胶合木、结构复合木材和木基结构板等。这些木质材料的力学性能指标、材质要求和材质等级、含水率等应符合现行国家标准《木结构设计规范》GB 50005 和《胶合木结构技术规范》GB/T50708 的规定。对于材料力学性能指标在现行国家标准中没有列出的新材料，其力学性能指标应按现行国家标准《木结构设计规范》GB 50005 的规定进行确定。

4 基本规定

4.0.2 符合建筑功能和性能要求是建筑设计的基本要求，建筑、结构、机电设备、室内装饰装修的一体化设计是装配式建筑的主要特点和基本要求。

4.0.3 装配式建筑设计应采用信息化技术手段（BIM）进行方案、施工图设计。方案设计包括总体设计、性能分析、方案优化等内容；施工图设计包括：建筑、结构、设备等专业协同、管线综合、构件、组件、部品设计等内容。

4.0.7 装配式木结构建筑根据拆分组件的特征，拆分组件可分为梁柱式组件、板式组件，空间模块组件。梁柱组件指胶合木结构的基本受力单元，集成化程度低，运输方便但现场组装工作多；板式组件则是平面构件，包含墙板和楼板，集成化程度较高，是装配式结构最主要的拆分组件单元，运输方便现场工作少；空间模块化组件集成化程度最高，但对运输和现场安装能力要求高。组件的拆分应符合工业化的制作要求，便于生产制作。

4.0.8 装配式木结构建筑组件均在工厂加工制作，为降低造价，提高生产效率，便于安装和质量控制，在满足建筑功能的前提下，拆分的组件单元应量标准定型化，提高标准化组件单元的利用率。

4.0.9 装配式木结构建筑应按现行国家标准《木结构设计规范》GB 50005、《胶合木结构技术规范》GB/T 50708 和《多高层木结构技术标准》GB/T 50XXX 进行结构内力计算和组件的承载验算。由于装配式木结构中采用预制的结构组件，应注意组件间的连接，确保连接可靠，保证结构的整体性，计算分析时，应根据预制组件的结构特征采用合适的计算模型。

4.0.14 装配式木结构建筑要求设计、制作、安装、装修等单位在各个阶段协同工作，是系统化工程，采用 BIM 技术能在方案阶段有效避免各专业、各工种间的矛盾，提前将矛盾解决，同时采用 BIM 技术整体把控整个工程进度，提高构件加工和安装的精度。

5 建筑设计

5.1 一般规定

5.1.3 建筑的朝向、门窗开启面积及方式以及层高、外墙形式均与建筑所在地的气候条件息息相关。

模数是实现建筑装配式的基本手段，统一的模数，保证了各专业之间协调，同时使装配式木结构建筑各组件、部品工厂化。

5.1.4~5.1.6 建筑模数协调的目的是使建筑预制构件、组件、部品设计标准化、通用化，实现少规格、多组合。对于量大面广的住宅等居住建筑宜优先选用标准化的建筑部品。

5.1.7~5.1.10 本规范中装配式木结构建筑包含居住建筑与公共建筑的民用建筑类型，其建筑、结构、设备及热工设计应当满足相应设计规范的要求。

5.2 平面设计

5.2.1 平面规整简单，符合工业化的要求，结构组件形式、规格会比较统一，方便制作、运输。

5.2.2 木结构的一大特点是建筑布置上能提供更大的灵活性，本条规定主要考虑减少装配式木结构建筑的组件规格和尺寸的变化。

5.2.5 厨房、卫生间的平面尺寸宜符合模数要求，并考虑橱柜、卫浴设施及设备管线的合理布置，设备管线的接口设计与标准化的建筑部品相协调。由于装配式木结构建筑的楼板、墙体是工厂加工完成的，厨房、卫生间采用整体橱柜和卫浴，一次性完成精装修，才能避免破坏设备管线的预留孔洞、防水等。

5.3 立面设计

5.3.2 此条是为了避免工厂化生产带来的简单粗暴式设计，其实，即使是装配式建筑，建筑师仍然可以从色彩、材质、构配件等方面赋予每一栋建筑自己的特点。

5.3.3 木结构的外饰面材料适用范围较大，砖、幕墙等均可用作外墙材料，外墙有防火要求时，可以采用经过阻燃处理的木质材料。

5.3.5 坡屋面利于解决屋面排水。坡屋面比较适合体量较小(单层、多层木结构建筑)的建筑形象,对于多高层及大跨度建筑,应以体现建筑结构美为宜。

设置挑檐可以保护墙体免受雨水淋湿。

5.4 围护结构设计

5.4.1 作为承重构件的轻型木质组合墙体包括了木骨架组合墙体、木框架剪力墙。正交胶合木墙体是建造多高层木结构建筑的主要构件之一,其适用范围广泛。

5.4.3 建筑集成技术是装配式建筑的主要技术特征之一。建筑集成技术包括外围护结构集成技术,室内装修集成技术,机电设备集成技术。其中外围护结构集成技术设计应满足外围护结构的性能要求。

5.4.7 因为气密性与冬季室内温度的高低和能耗高低有直接的联系,形成连续的气密层,有利于提高建筑物的性能和使用寿命,以及有利于建筑节能环保和使用者的舒适度。

5.5 装修、设备管线设计

5.5.1 建筑集成技术是装配式建筑的主要技术特征之一。建筑集成技术包括外围护结构集成技术,室内装修集成技术,机电设备集成技术。装配式建筑应在建筑设计的同时进行室内装饰装修设计,水、暖、电等专业的设备设施管线、接口宜定形定位,并与标准化设计相协调,在预制构件与建筑部品中做好预留或预埋,避免后期装修重新开槽、钻孔等二次作业。

5.5.5 轻型木结构和胶合木结构房屋建筑室内墙面覆面材料宜采用纸面石膏板,如采用其他材料,其燃烧性能技术指标应符合现行国家标准《建筑材料难燃性实验方法》GB 8625 的规定。

5.5.9 同层排水可以解决预制楼板等的预留设备孔洞问题。同层排水技术提法最早出现在1999年出版的《住宅设计规范》(GB50096—1999)中,同层排水容易出现堵塞和渗漏。所以施工中应做到以下几点:(1) 严把材料质量关;(2) 施工方法适宜;(3) 成品保护及时有效;(4) 管道连接时,环境温度应高于5℃及空气湿度不能过大;(5) 在施工过程中必须对系统进行必要的检查与试验:采用灌水及通水的方法检查管道的严密性,验证是否渗漏。

5.5.14 装配式木结构建筑应采用管线综合设计,应用BIM在内的建筑信息技术手段进行三维管线综合设计与管线碰撞检查,并在预制木构件上预开的套管、孔洞做好定位及定形,减少现场加工。

5.6 建筑部品设计

5.6.1 在满足建筑功能及性能要求的条件下，通过部品设计的标准化设计，来实现内装、厨卫、设备等建筑部品的规格系列化、接口标准化、功能集成化，实现建筑部品的通用性，减少工程浪费，提高装配式木结构建筑的工程建设效率，提高建筑业的工业化水平。

6 结构设计

6.2 结构体系分析

6.2.4 承载能力极限状态验算时，结构分析所用材料弹性模量的取值应符合下列规定：

1 对于一阶弹性分析，当结构内力分布不受荷载持时效应影响时，可采用未经使用条件系数和设计使用年限系数调整的弹性模量设计值；

2 对于一阶弹性分析，当结构内力分布受到荷载持时效应影响时，需采用经使用条件系数和设计使用年限系数调整的弹性模量设计值，相关调整系数取值应符合现行国家标准《木结构设计规范》GB50005 的规定；

3 对于二阶弹性分析，可采用未经使用条件系数和设计使用年限系数调整的弹性模量设计值。

6.2.7 装配式木结构建筑的结构分析模型应根据实际情况确定，模型的建立、必要的简化计算与处理应符合结构的实际工作状况，模型中连接节点的假定应符合结构中节点的实际工作性能。所有分析模型计算结果，应经分析、判断确认其合理和有效后方可用于工程设计。若无可靠的理论依据时，应采取试验或专家评审会的方式做专题研究后确定。

7 连接设计

7.1 一般规定

7.1.1 本章的连接既包括预制构件、组件内部各组成部分之间的连接，也包括由于组装单元的拆分造成的预制组件之间连接以及预制组件和其它结构之间的连接。对于工厂加工制作的组件，其组成部分之间的连接设计和构造要求与现场制作时采用的连接相同。

7.1.3 现场装配连接包括了组装单元的拆分造成的预制组件之间连接，以及预制组件和其它结构之间的连接。设计时应根据结构分析获得的连接处最不利内力进行计算。

7.1.4 实际工程当中，当采用新型的连接方式或难以确定计算模型的连接方式以及传统的榫卯连接时，为了保证连接的传力可靠性，应通过试验验证或工程验证有效后方可采用。

7.3 木组件与混凝土结构的连接

7.3.1 实际工程当中，当采用非承重的木骨架组合墙体时，木骨架组合墙体与混凝土结构的连接和构造要求应符合现行国家标准《木骨架组合墙体技术规范》GB/T50361 的规定。

7.3.2 锚栓的防腐处理可采用热浸镀锌或其他的方式，也可以直接采用不锈钢。

7.3.4 本条参考了《加拿大木结构规范—2010》。预制木组件和混凝土结构之间的连接不得采用斜钉连接，试验表明这种连接方式在横向力的作用下不可靠。

8 防护设计

8.0.1 木材的腐朽，系受木腐菌侵害所致。在木结构建筑中，木腐菌主要依赖潮湿的环境而得以生存与发展，各地调查表明，凡是在结构构造上封闭的部位以及易经常潮湿的场所，其木构件无不受木腐菌的侵害，严重者甚至会发生木结构坍塌事故。与此相反，若木结构所处的环境通风良好，其木构件的使用年限即使已逾百年，仍然可保持完好无损的状态。因此，设计时，首先应采取既经济、又有效的构造措施。只有在采取构造措施后仍有可能遭受菌害的结构或部位，需要另外采取防腐、防虫措施处理。

8.0.6 木结构工程的防护包括防腐和防虫两个方面，这两个方面的工作由工程所在地的环境条件和虫害情况确定，需单独处理或同时处理。对防护用药剂的基本要求是能起到防护作用又不能危及人畜安全和污染环境。

9 制作和运输

9.2 组件制作

9.2.1 根据国家标准《木结构试验方法标准》GB/T 50329-2012 附录 B，以我国典型地区乌鲁木齐和上海为例，乌鲁木齐全年木材平衡含水率均值为 12.1%，月份之间变化差值最大为 10.8%；上海全年木材平衡含水率均值为 16.0%，月份之间变化差值最大为 3.2%。由于胶合木在层板厚度层积方向无胶粘剂的约束作用，木材含水率的变化将导致面积较大的干缩和湿胀变形，因此在木结构件加工时，应考虑该因素。

9.2.3 木构件制作过程中宜采用 BIM 信息化模型，以保证尺寸、规格以及深加工的正确性；考虑到木构件和金属连接件的加工通常由不同单位分别完成，且木构件和金属连接件均包含各自允许范围内的加工误差，为保证装配施工的质量，避免现场加工工作量，预制木构件、部件制作完成后应在工厂进行预组装。

9.2.6 正交胶合木的幅面尺寸通常较大，且其层板数量较少（一般为 3 或 5 层），构件会更易发生变形，为提高构件的装配质量，并保证构件使用过程中的品质。当所采用规格材的截面尺寸较大时，宜采用变形控制构造措施，通过开槽释放应力，减小变形。

9.2.7 本条是考虑我国目前胶合木生产企业构件装配式加工的能力，并结合木构件装配质量而定。

10 安装

10.1 一般规定

10.1.1 施工组织设计是指导施工的重要依据。装配式木结构建筑安装为吊装作业，对吊装设备、人员、安装顺序要求较高。为保证工程的顺利进行，施工前应编制施工组织设计和专项方案。专项施工方案应综合考虑工程特点、组件规格、施工环境、机械设备等因素，体现装配式木结构的施工特点和施工工艺。

10.1.2 装配式木结构建筑安装吊装工作量大，存在较大的施工风险，对施工单位的素质要求较高。为保证施工及结构的安全，要求施工单位具备相应的施工能力及管理能力。

10.1.4 此条款为编制专项施工方案的主要内容，应重点描述，指导施工作业。

10.1.5 装配式木结构建筑安装精度要求较高，基层的偏差会对后期安装精度产生较大影响，导致组件与组件无法顺利拼合，组件间产生较大的间隙、错位，以及孔槽偏

10.1.7 吊装前应选择适当的吊具。对吊带、吊钩、分配梁等吊具应进行施工验算。

10.1.8 现场施工应根据施工方案，灵活安排吊装作业，既可以单组件吊装，也可以将多个组件在地面上组装，作为一个安装单元，整体吊装。

10.1.9 预制组件吊装时有以下几点需要注意：

1 由多个组件组装成的安装单元吊装前应进行吊点的设计、复核，满足组件的强度、刚度要求，并经试吊后正式吊装，既要保证组件顺利就位，也要保证组件与组件之间无变形、错位。

2 对于细长杆式组件、体量较大的板式组件、空间模块组件，应考虑吊装过程中组件的安全性，可以采用分配梁、多吊点等方式。

3 组件安装就位后，一般情况下，首先校正轴线位置，然后调整垂直度，并初步紧固连接节点。待周边相关组件调整就位后，紧固连接节点。

4 组件吊装时应有防脱措施。

10.1.10 组件作为一个整体，统一考虑了保温、隔声、防火、防护等措施，不得随意的切割、开洞。如因特定原因，必须进行切割或开洞时，应采取相应措施，并经设计确认。

10.1.12 连接部位的封堵应考虑防火、防护及保温隔音等因素，做法应在设计中明确或取得设计认可。

10.3 安装和连接

10.3.7 对于墙、柱类组件，吊装前设定控制点，吊装时一般先调整组件下部控制点的标高，再调整平面位置，然后调整组件垂直度，上述调整完成后，复核组件顶部控制点坐标。

11 工程验收

11.1 一般规定

11.1.8 按材料、产品质量控制和构件制作安装质量控制划分不同的检验批，是现行国家标准《木结构工程施工质量验收规范》GB 50206 为保证工程质量作出的规定，其中主要按方木与原木结构、胶合木结构和轻型木结构三个分项工程作出了产品质量控制和构件制作安装质量控制的划分检验批的规定。这些规定仍然适用于装配式木结构。采用正交层板胶合木制作的装配式木结构，尚未包括在规范 GB 50206 所划分的分项工程中，但可参照胶合木结构分项工程的有关规定执行。

11.2 主控项目

11.2.1 现行国家标准《木结构工程施工质量验收规范》GB 50206 将结构形式与结构布置、构件材料的材质和强度等级以及节点连接等三方面归结为影响结构安全的最重要的因素。规范 GB 50206 中并没有关于预制组件所用材料的规定，故本规范中对其单列一条，按等同于规范 GB 50206 对构件材料的材质和强度等级的规定执行。

11.2.2 应特别注意针对正交层板胶合木结构执行该条。规范 GB 50206 对方木与原木结构、胶合木结构、轻型木结构都作出了与该条相似的规定，这些结构原则上都可以设计成装配式木结构。

11.2.4、11.2.5 针对装配式木结构的特点，本规范将节点连接分为工厂预制和现场装配两类，复杂和关键节点进行工厂预制更能保证质量。连接的施工质量直接影响结构安全，相关条文应严格执行，杜绝发生不符合设计文件规定的情况。

11.2.9 装配式方木与原木结构、胶合木结构主要为梁柱或框架体系，其中木柱与基础的连接本身就能起到抗倾覆作用。装配式轻型木结构和正交胶合木结构为板壁式结构体系，除抵抗风与地震水平作用力外，应特别注意其抗倾覆与抗掀起措施的设置。

11.3 一般项目

11.3.10 现行国家标准《木结构工程施工质量验收规范》GB 50206 分别规定了梁、柱构件的制作与安装偏差限值，故预制梁柱组件的制作与安装尺寸偏差可分别按梁、柱

构件检查验收。

11.3.11 现行国家标准《木结构工程施工质量验收规范》GB 50206 已经对轻型木结构墙体、楼、屋盖的制作与安装偏差作出了验收规定。预制轻型木结构墙体、楼、屋盖应完全符合现行规范 GB 50206 的规定。

